

ТЕХНИЧЕСКА СПЕЦИФИКАЦИЯ

Обществена поръчка с предмет: „Извършване на ремонтно-строителни дейности в административни сгради, стопанисвани и управлявани от Министерство на околната среда и водите, с включени обособени позиции, както следва:

Позиция №1: Ремонтно-строителни дейности за обект намиращ се в град София, ул. Уилям Гладстон № 67

Позиция №2: Ремонтно-строителни дейности за обект намиращ се в град София бул. Княгиня Мария Луиза № 22”

В настоящата Техническа спецификация референциите към търговски марки/стандарти и други следва да се разбират за посочените или еквивалентни

1. Общи положения:

Настоящата техническа спецификация следва да послужи като основа за изпълнение на ремонтните дейности на предоставените за стопанисване и управление от МОСВ недвижими имоти, находящи се на ул. „У. Гладстон“ № 67 и бул. „Княгиня Мария Луиза“ № 22. В рамките на поръчката ще бъдат възлагани както дейности по ремонт на сгради, стопанисвани и управлявани от МОСВ, така и извършването на дейности по премахване на строителни отпадъци и извозването им до регламентирани депа.

При осъществяване на възложените дейности следва да се спазват изискванията на ЗУТ, ЗЗБУТ, ЗУО и всички свързани с тях подзаконовни нормативни актове.

2. Техническа спецификация на влаганите материали:

При изпълнение на възложените строителни и ремонтни работи, се изисква влагането на качествени строителни материали, придружени със съответните сертификати за качество. Използваните материали по време на строителните следва да отговарят на Българските държавни стандарти или на техни еквивалентни.

Техническото изпълнение на строителството трябва да бъде в съответствие с изискванията на българската нормативна уредба, техническите спецификации на вложените в строежа строителни продукти, материали и оборудване, и добрите строителни практики в България и в Европа.

Съществените изисквания към строежите, които могат да повлияят върху техническите характеристики на строителните продукти, са:

1. механично съпротивление и устойчивост (носимоспособност);
2. безопасност при пожар;
3. хигиена, опазване на здравето и на околната среда;
4. безопасна експлоатация;
5. защита от шум;
6. икономия на енергия и топлосъхранение (енергийна ефективност).

С отчитане на горните нормативни изисквания, всички строителни продукти и материали, които се влагат при изпълнението на СМР в сградата по проекта, трябва да имат оценено съответствие съгласно Наредбата за съществените изисквания към строежите и оценяване съответствието на строителните продукти, определени в приложение №1, приета с постановление №230 от 06.11.2000г. (обн. дв. бр.93 от 2000 г. в сила от 15.11.2001 г., изм. и доп.бр.75 от 2001 г., изм. бр.115 от 2002 г., изм. и доп. ДВ.бр.109 от 2003 г., в сила от 01.01.2004 г., изм.ДВ.бр.105 от 29 декември 2005 г., изм. дв.бр. 40 от 16 май 2006 г.)

На строежа следва да бъдат доставени само строителни продукти, които притежават подходящи характеристики за вграждане, монтиране, поставяне или инсталиране в сградите и само такива, които са заложили в проектите на сградата със съответните им технически характеристики, съответстващи на техническите правила, норми и нормативи, определени със съответните нормативни актове за проектиране и строителство.

Към някои от характеристиките на конкретни продукти за целите на конкретния проект Възложителят поставя най-малко следните изисквания :

3. Специфични изисквания към строителните материали, машини и съоръжения

3.1 Вътрешни обработки

Решението за вътрешните обработки е обусловено от технологичните и функционални характеристики на различните видове помещения. В голяма част на работните помещения подовата настилка е ламиниран паркет. Стените и таваните са обработени гипсова

шпакловка и латексна боя. В някои от помещенията /предимно коридори/ е изпълнен растерен окачен таван. В коридорите подовата настилка е мозайка. По стените на санитарните възли и определени технологични помещения са изпълнени фаянсови плочи.

3.2 Мазилки

Мазилките се изпълняват поетапно от долу на горе. При външните мазилки най-напред се изпълняват корнизите.

Всички материали за мазилките трябва да отговарят по вид на предписанията на проекта, както и на изискванията на съответния стандартизационен документ:

БДС 26-79 - Вар строителна

БДС 651-88 - Гипс суров

БДС 27-87 - Портландцимент, шлакопортландцимент и пуцоланов портландцимент

БДС 12017-74 - Цимент цветен

БДС 12100-89 - Портландцимент бял

БДС 2271-83 - Пясък за строителни разтвори

БДС 636-86 - Вода за строителни разтвори и бетони

Разтворите за мазилки трябва да отговарят на изискванията на:

БДС 636-86 - Разтвори строителни за зидарии и мазилки.

При изпълнение на мазилки, ако не е определено друго, се спазва следната последователност на технологичните операции:

- a) Почистване и подготовка на повърхностите
- b) Проверка на геометричните размери, вертикалност и хоризонталност
- c) Полагане на водещи профили или ленти
- d) Нанасяне на шприц
- e) Нанасяне на основния пласт (хастар)
- f) Изравняване на основния пласт (хастар)
- g) Нанасяне на втори слой от основния пласт (ако е нужно)
- h) Заглаждане на втория слой
- i) Обработка на ъглите по стени и тавани
- j) Нанасяне на покриващия пласт (фината)
- k) Заглаждане (изпердашване) на покриващия пласт
- l) Оформяне около ръбове, отвори и други детайли.

Изпълнението на мазилки при зимни условия не се разрешава.

3.3 Бояджийски работи

3.3.1 Материали

Бояджийските материали трябва да бъдат набавени от утвърден производител и трябва да бъдат доставени готово смесени в уплътнени (залепени) нови контейнери на производителя. Всеки контейнер трябва да носи търговската марка и името, идентификация за съдържанието и упътвания за качествена употреба. Преди употреба всички материали трябва основно да бъдат разбъркани.

Всички покрития за запълване на порите, грундове, подслоеви и разредители трябва да бъдат продуктът, който препоръчва производителят на боята, използвана за окончателно покритие.

Ако не е посочено нещо друго, цветовете трябва да бъдат избрани съгласувано с

Възложителя на обекта.

Материали за боядисване на дървени и стоманени повърхности – БДС 2562-81.

3.3.2 Емулсионна боя - финишно покритие по стени и тавани

Цветната интериорна дисперсна боя да е фабрично оцветена в предварително зададена от Възложителя тоналност. Бялата и цветната интериорни бои да са произведени на основа на калциев карбонат.

Грундовете, влагани в обекта, да отговарят на екологичните норми и да са технологично съвместими с предложените за влагане интериорни бои.

Характеристики:

- a) Специфично тегло: $1,10-1,50 \pm 0,02 \text{ гр/см}^3$ (ELOT 523), в зависимост от цвета
- b) Вискозитет: 11-14ps (ROTOTHINNER, 25°C)
- c) Начин на нанасяне: Четка, валик или безвъздушен пистолет
- d) Разреждане: 5-10% с чиста вода
- e) Разходна норма 12м²/л върху предварително подготвени повърхности
- f) Време на съхнене: Сухо на допир след 1 час. Следващ слой се нанася след 3 часа. Времето за съхнене зависи от атмосферните условия (влага, температура)
- g) Съхранение: съхранявайте от 5-40°C
- h) Температура на полагане: не по ниска от -10°C
- i) Цвят: бял, RAL 9003

Подготовка на основата: по препоръка на производителя

Нанасяне: С валик, с четка или невъздушен пистолет, съгласно изисквания на Производителя до постигане на равномерен тон

Материалите, използвани при подготовката за полагане на боите трябва да бъдат от видове, указани от производителя на боите, за съответната ситуация и съответните повърхности;

Всички неравности и запрашания по повърхностите за боядисване трябва да бъдат отстранени;

Стоманени повърхности – ръчно почистване:

При изпълнението на бояджийските работи строго да се следват предписаните технологии от производителите на боите.

3.4 Гипсокартонни преградни стени и обшивки

При изпълнението да се спазват всички технически и технологични изисквания на системите, указани по-долу.

Да се гарантира постигане на еднакви параметри на пожароустойчивост и звукоизолация на стената в цялата ѝ повърхност, включително:

- a) при вградени в стената трасета и елементи на сградните инсталации (контакти, разпределителни табла и кутии и др.),
- b) при пресичането на стената от елементи на сградните инсталации

Да не се допуска съвпадащо разполагане на елементи от електроинсталациите един срещу друг от двете страни на стената.

Преградните стени се състоят от единична или двойна конструкция от метални профили и двустранна облицовка от плоскости гипсокартон (ГК) импрегнирани, защитни плоскости ГК, звукоизолационни плоскости ГК и гипсфазерни плоскости.

Конструкцията се определя с проект в съответствие със системните изисквания.

Когато се изпълнява предстенна обшивка или щендерна стена, в кухото пространство се поставят изолационни материали за звуко- и топло-изолация и могат да бъдат проведени инсталации.

3.4.1 Монтаж

Върху профилите граничещи с ограждащите строителни елементи да се предвиди кит за преградни стени (две ивици) или уплътняваща лента. При изисквания за звукоизолация да се уплътни добре с кит за преградни стени съгласно DIN 4109.

Профилите се прикрепват към ограждащите строителни материали с подходящи крепежни средства. Разстоянието на закрепване е 1м, с мин.3 крепежни точки на стена. При масивни ограждащи строителни елементи: дюбел с въртящ се щифт към стени, таван и под. При немасивни ограждащи строителни елементи се използват подходящи за строителния материал анкериращи елементи.

Крайните профили се закрепват към пода и тавана. Профилът се свързва с ограждащите стени. На междуосовото разстояние се поставят щендерни профили в профилите към пода и тавана и се нивелират. При стени с керамична или стъклена облицовка междуосовото разстояние между щендерите се редуцира на макс.42см.

Челните фуги между плоскостите да се разместват с мин.400мм. При полагане на втория слой фугите по дължина на ръба да се разместват.

При местата където таванът е от стоманобетонни плочи се използва стандартно закрепване към пода и тавана на помещението.

При стени където таванът е с метална носеща конструкция, стените се закрепват към допълнителна метална конструкция влизаща в габаритите на гипсокартонената стена. Допълнителната носеща конструкция се проектира във фаза работен проект за изпълнение.

3.4.2 Техника на фугиране

При повишени изисквания гипсокартонните плоскости са идеална предпоставка за перфектна шпакловка с хартиена фугопокриваща лента, фугоуплътнител или друг системен материал. По указания плоскостите се импрегнират за допълнително водоотблъскване

Видимите глави на винтовете се шпакловат. Фугите от нефабрични кантове да се шпакловат с фугопокриваща лента, независимо от фугирация материал.

Шпаклова се когато не се очакват големи линейни деформации. от промени във влажността или температурата. При шпакловане температурата на въздуха не трябва да е под 10°C.

Плоскостите се грундират преди полагането на боя или друго покритие, с които грундът се съобразява.

Изрично се забранява окачването на елементи на оборудване, обзавеждане или окачване на други елементи, директно върху изградената стена Ако такова окачване се изисква по функционални, технологични или други изисквания на наемателя, следва да се проектира носеща конструкция, надеждно укрепена в пода и в конструктивни елементи на сградата, която да има конструктивен капацитет да поеме натоварванията от окачваните елементи.

3.4.3 Параметри:

- a) щендерна стена, предстенна обшивка, обшивка на директни окачвачи – единична конструкция от метални профили, двуслойна облицовка
- b) щендерна конструкция със 8 см. изолационен слой от стъклена вата.
- c) Профил (кухо пространство) с $h=..$ съгласно проектите
- d) Деблина облицовка 2x12,5мм

- e) Обозначение на гипсокартонените плоскости съгласно БДС EN 520:2004+A1:2009 – Тип А- стандартни плоскости GKB
- f) Обозначение на гипсокартонените плоскости съгласно БДС EN 520:2004+A1:2009 – Тип Н - стандартни влагоустойчиви плоскости GKBI
- g) Обозначение на гипсокартонените плоскости съгласно БДС EN 520:2004+A1:2009 – Тип F - стандартни пожароустойчиви плоскости GKF
- h) Звукоизолация $R_{wt} = 53$
- i) Изолационен слой с дебелина 80мм
- j) Изолационен слой съгласно DIN EN 13162
- k) Теплопроводимост 0,36 – 0,38 W/(m2K)
- l) Клас по реакция на огън - A2-s1 d0(B0)
- m) Изолация – минерална вата отговаряща на БДС-EN 13162 със следните параметри: теплопроводимост – мин. 0,037 W/(m2K) спрямо БДС-EN 12667; съпротивление срещу дифузия на водни пари – 1 спрямо БДС-EN 13162; съпротивление на преминаване на въздушния поток $>5 \text{ kPa s/m}^2$; клас на горимост A1 спрямо БДС-EN 13501-1

3.4.4. Стандарти за съответствие

DIN EN 13162

БДС EN 1350-2

БДС EN 512:2005

3.5 Керамични плочи

3.5.1 Местоположение: тоалетни, санитарно-битови помещения, коридори

3.5.2 Вид на продукта: керамични плочи, гранитогрес – 8мм

3.5.3 Характеристики:

- a) Абсорбация на вода по ISO 10545.3: 0,04% ÷ 0,06%
- b) Отклонения в размера по ISO 10545.2:
- c) Дължина и широчина $\pm 0,1\%$
- d) Дебелина $\pm 5\%$
- e) Линеиност $\pm 0,1\%$
- f) Ъглово отклонение $\pm 0,1 \%$
- g) Отклонения от равнината $\pm 0,2\%$
- h) Устойчивост на огъване по ISO 10545.4: 50 N/mm²
- i) Устойчивост на дълбока абразия по ISO 10545.6: 130/мм³
- j) Коефициент на термично разширение по ISO 10545.8: 7 МК⁻¹
- k) Устойчивост на термичен шок по ISO 10545.9: Устойчив
- l) Устойчивост на замръзване по ISO 10545.12: Устойчив на замръзване
- m) Устойчивост на химикали, добавки за басейни на основата на киселина, като изключим продукти съдържащи хидрофлуорна киселина и производните и по ISO 10545.13: Устойчива (Клас UA)
- n) Устойчивост на петна по ISO 10545.14: Устойчиви на петна клас 4-5
- o) Клас на реакция на огън: A1fl

3.5.4 Полагане:

Лепило на циментова основа, тип „флекс“. Да се спазват предписанията на производителя за начин на съхранение и полагане.

3.5.5. Работи в сухи помещения, включват:

- a) полагане на керамични плочи, вкл. Лепило;
- b) фугиране;
- c) Работи в мокри помещения, включват:
- d) полагане на керамични плочи, вкл. водоустойчиво лепило
- e) фугиране с водоустойчива фугираща смес, непозволяваща образуване на мухъл и плесени

Да се спазват общите изисквания за настилки.

3.6 Гранитогрес

3.6.1 Местоположение: тоалетни, санитарно-битови помещения, коридори

3.6.2 Вид на продукта: гранитогрес – 8мм

3.6.3 Характеристики:

- a) Абсорбация на вода по ISO 10545.3
- b) Отклонения в размера по ISO 10545.2
- c) Отклонения от равнината $\pm 0,2\%$
- d) Устойчивост на огъване по ISO 10545.4
- e) Устойчивост на дълбока абразия по ISO 10545.6
- f) Коефициент на термично разширение по ISO 10545.8
- g) Устойчивост на термичен шок по ISO 10545.9: Устойчив
- h) Устойчивост на замръзване по ISO 10545.12: Устойчив на замръзване
- i) Устойчивост на химикали по ISO 10545.13: Незасегната
- j) Устойчивост на цветовете на светлина по DIN 51094: Без промяна на яркостта или цвета
- k) Средна стойност на коефициента на плъзгане при триене(μ) по DIN 51130/ BCR
- l) Устойчивост на петна по ISO 10545.14: Устойчиви на петна
- m) Пожаро-устойчивост по 96/603/CE: A1fl
- n) Цвят: Мостри одобрени от инвеститора

При изпълнението да се изпълняват всички системни изисквания на производителя.

3.7 Част: Електро

Работата по електрическата инсталация трябва да бъде осъществена в съответствие с изискванията на БДС и останалите действащи нормативни документи на Република България, касаещи електрическите инсталации, а по-точно:

- a) Правила за инсталиране на електрически съоръжения.
- b) Правилник за приемане на електромонтажни работи.
- c) Правила за техническо управление на електрически съоръжения и мрежи.
- d) Правила за безопасност при работа с електрически уреди и съоръжения.
- e) Правила за безопасност при работа и управление на електрически
- f) съоръжения и мрежи.

- g) Изисквания за противопожарна безопасност при строителна и монтажна
- h) дейност.
- i) Нормативи за пускане на електрически инсталации.

Всички инсталации и съоръжения трябва да осигуряват максимална защита срещу електрически удар. Това изискване трябва да стои като първо и най-важно съображение при вземането на решение от Изпълнителя относно избора на материали и работни методи, както и при окомплектоването с детайли.

3.7.1 Осветление:

Осветителната инсталация е защитена от съответно етажно табло.

Сградата е предвидена с LED осветление. Направени са светлотехнически изчисления за осветеността на съответната зона.

Видът и формата на осветителните тела да бъдат съобразени с интериора и изискванията за осветеност в помещенията и необходимата степен на защита. Те са с висококачествени осветителни източници и високо честотни товарни съпротивления за осигуряване на максимално спестяване на енергия.

Инсталацията е изпълнена или с проводник на скара в окачен таван, или по стените под мазилка .

Предвидено е дежурно осветление. Евакуационното осветление е с осветителни тела с вградена акумулаторна батерия, които се включват при отпадане на работното захранване.

Степента на защита на осветителните тела, както е определено в IEC 60529, трябва да бъде минимум IP 21.

3.7.2 Редовно осветление:

- a) Стандарт 8758-84/8345-83/ 8349-84; 8349-87/16961-89 или еквивалентен
- b) Степен на защита IP21 – осветителни тела в офиси и коридори
- c) Степен на защита IP54 – външни осветителни тела
- d) Клас на защита I
- e) Захранване 230V, 50Hz
- f) Пожаробезопасност (IEC 695-2-1/CEI 50-)11
- g) Гаранция на изделието съгласно гаранцията на производителя, но минимум
- h) 24 (двадесет и четири) месеца

3.7.3 Заземяване и мълниезащита

Заземителният контур на сградата /към който са свързани главната заземителна клема на Тгл, кабелни скари, метални нетоководещи части на технологичните съоръжения, мет. тръбни инсталации, също и релсовия път на асансьора/, е изпълнен от стоманена горещо цинкувана шина 40/4 мм, положен на 1м от основите на сградата. Съпротивлението на контура не превишава 10 ома.

3.8 Част ОВК

3.8.1 Отоплителна инсталация

Тръбите и фитингите да отговарят произвежда съгласно стандартите БДС EN ISO15874, DIN4726, DIN8077, DIN8078.

Спецификации

- a) Специфично тегло - 900-910 kg/m³
- b) Индекс на разтопяване MFI 230/2,16 - 0,30 g/10 min

- c) Издържливост на напукване при 23 °C - 31 kJ/m²
- d) Издържливост на напукване при -20 °C - 2,2 kJ/m²
- e) Модул на срязване - 400 N/mm²
- f) Модул на еластичност - 900 N/mm²
- g) Относително удължение - 12%
- h) Изтегляне - 200%
- i) Коравина - 26 N/mm²
- j) Поглъщателна способност - 0,03%/7 days
- k) Коефициент на линейно разширение - 0,15 mm/mK
- l) Коефициент на топлопроводимост - 0,24 W/mK

3.9 Част Водопровод и Канализация

3.9.1 Оборудване на тоалетни

Тоалетна чиния и тоалетно казанче – тип моноблок

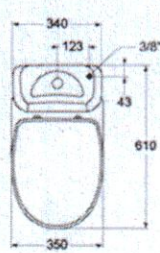
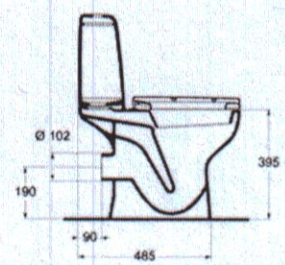
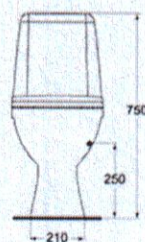
Местоположение: тоалетни

Вид на продукта: Тоалетна чиния и казанче отговарящ на следните параметри:

Окомплектовка:

- клозетно казанче
- със спирателен кран,
- система за безшумна работа;
- скрепителни елементи и тръба 110 мм;
- Седалка с плавно затваряне;
- Размери Ш/Д/В : 350 – 370 /610-670 /750-800 mm.
- Височина на монтаж – горен ръб: 390 - 400 mm.

Цвят: бял



Стандарти за съответствие:

БДС EN 14055:2010

Тоалетни чинии и тоалетни казанчета

БДС EN 38:2003

Тоалетни чинии за монтаж на стена с отделно подаване на водата. Присъединителни размери

БДС EN EN 997

Тоалетни чинии и комплекти с вграден сифон

EN 997 CL1-5A/6AC

EN 997 CL1-6AC

EN 997 CL1-5A/6AC+CL2

EN 997 CL1-6AC+CL2

EN 997 CL2

ISO/IEC Guidelines 22

БДС EN 45014:2002

Общи критерии за декларацията за съответствие на доставчика (ISO/IEC Guide 22:1996) / General criteria for supplier's declaration of conformity (ISO/IEC Guide 22:1996)

Директива за съответствие:

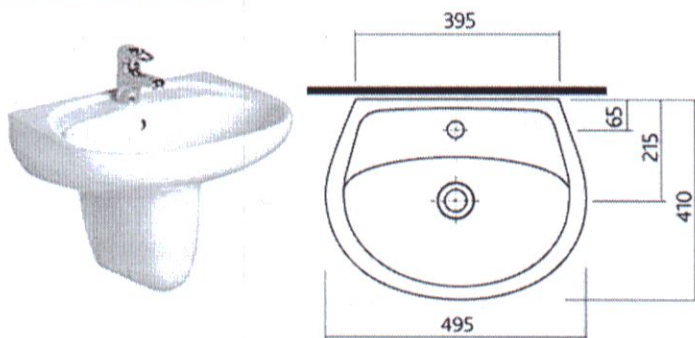
89/106/EEC Construction Products Directive

Мивка единична

Местоположение: санитарно-битови помещения

Вид на продукта: единична мивка

Изглед на продукта:



отговарящ на следните параметри:

Система:

- a) Конзолно окачена;
- b) Окомплектовка;
- c) Полуиадестал;
- d) Монтажен комплект;
- e) Сифон;
- f) Розетка за сифон;
- g) Размери Д/Ш: 495/410 mm.
- h) Височина на монтаж – горен ръб: 850mm.

Цвят: бял

Стандарти за съответствие:

БДС EN 14688

Санитарно оборудване. Умивалници. Функционални изисквания и методи за изпитване

ISO/IEC Guidelines 22

БДС EN 45014:2002

Общи критерии за декларацията за съответствие на доставчика (ISO/IEC Guide 22:1996)

EN 14688 - CL 00

EN 14688 - CL 10

EN 14688 - CL 15

EN 14688 - CL 20

EN 14688 - CL 25

Директива за съответствие

89/106/EEC Construction Products Directive

Стоящ смесител за умивалник

Местоположение: тоалетни

Вид на продукта: стоящ смесител за умивалник

отговарящ на следните параметри:

Вид:

- a) Стояща батерия с вграден смесител или външен смесител
- b) Окомплектовка:
- c) Пластмасов изпразнител;
- d) Аератор

Монтаж: върху керамична мивка

Цвят: хром

4. Здравословни и безопасни условия на труд

СРР/СМР се извършват при строго съблюдаване на техниката на безопасност и охрана на труда, както и всички изисквания на Закона за здравословни и безопасни условия на труд). Задължително се прави застраховане по чл.171 от ЗУТ, важащо за целия период на договора. Преди започване на работа на обекта, комисия, назначена от Възложителя, проверява за наличие на знаци и сигнализация на обекта, указващи посоки за движение и предупреждаващи за опасност. На обекта се въвежда "Книга за инструктаж" на работното място, периодичен и извънреден инструктаж по безопасност, хигиена на труда и противопожарна охрана, одобрена с Наредба № 3 от 31.07.2003 г. на Министерството на труда и социалната политика и Министерство на здравеопазването. Изпълнението на СМР/СРР трябва да се съобразят с всички нормативните актове по безопасност на труда за различните дейности, видове работи и работно оборудване.

Изпълнителят носи отговорност пред Възложителя, ако при извършването на ремонтните работи е допуснал отклонения от изискванията на строителните, техническите и технологичните правила или е нарушил императивни разпоредби на нормативните актове. Изпълнителят е длъжен да спазва законовите изисквания, свързани със строителството, включително относно опазването на околната среда и безопасността на строителните работи.

Изпълнителят е длъжен да изпълнява дадените му указания от представителя на Възложителя и правоимащите органи, свързани с извършването на възложените строително-монтажни работи.

5. Осигуряване на качество

Изпълнителят е задължен да извършва всички изисквани от нормативната уредба изпитвания на инсталации, уредби и елементи по време на строителството.

Вносните материали, изделия и полуфабрикати трябва да отговарят на изискванията на съответните стандартизационни документи в страната производител, което е гарантирано с удостоверение за качество и е прието от инвеститорския контрол.

Материалите (изделията, полуфабрикатите) в случаите, когато не са придружени с удостоверение за качеството, когато има съмнение за влошаване на качеството им вследствие на неправилен транспорт и съхранение или продължително престояване, и когато гаранционният им срок е изтекъл, трябва да бъдат проверени от упълномощена лаборатория.

6. Срок за изпълнение на поръчката

Договорът влиза в сила от датата на регистрирането му в деловодната система на Възложителя.

На същата дата представител на Възложителя предава на Изпълнителя екземпляр от договора.

Срокът за изпълнение за всяка от обособените позиции е **до 5 (пет) месеца**, считано от влизане в сила на договора.

Срокът за отстраняване на възникнали повреди в гаранционния срок е **до 3 (три) календарни дни** след уведомяване на Изпълнителя.

Срокът за започване на строително-ремонтни (СРР)/строително-монтажни (СМР) след възлагането им е **1 (един) календарен ден**.

7. Приемане на изпълнението

Възложителят определя упълномощен/и представител/и със своя заповед, за осигуряване на текущ контрол и приемане на изпълнението на договора.

Приемането на изпълнените дейности за обекта в срока на договора се извършва по реда на ЗУТ, подзаконовите документи за неговото прилагане и съгласно условията на договора за строителство.

Изпълнителят се задължава да отстранява за своя сметка скритите недостатъци и появилите се в последствие дефекти в гаранционните срокове по чл. 20, ал. 4 от Наредба № 2 от 31.07.2003 г. за въвеждане в експлоатация на строежите в РБългария и минимални гаранционни срокове за изпълнени строителни и монтажни работи, съоръжения и строителни обекти.