

НАРЕДБА за изискванията за пускане на пазара на електрическо и електронно оборудване и третиране и транспортиране на отпадъци от електрическо и електронно оборудване

Приета с ПМС № 82 от 10.04.2006 г., обн., ДВ, бр. 36 от 2.05.2006 г., в сила от 1.07.2006 г., изм., бр. 57 от 14.07.2006 г., в сила от 1.07.2006 г., изм. и доп., бр. 53 от 10.06.2008 г., бр. 5 от 20.01.2009 г., в сила от 20.01.2009 г., бр. 29 от 8.04.2011 г.

Глава първа ОБЩИ ПОЛОЖЕНИЯ

Чл. 1. (1) С наредбата се определят изискванията за пускане на пазара на електрическо и електронно оборудване (ЕЕО) и за събирането, транспортирането, временното съхраняване, предварителното третиране, повторното използване, рециклирането, оползотворяването и/или обезвреждането на излязло от употреба електрическо и електронно оборудване (ИУЕЕО).

(2) Изискванията по ал. 1 се определят с цел:

1. предотвратяване на вредното въздействие върху околната среда от ИУЕЕО;

2. увеличаване количеството на повторно използвано, рециклирано и оползотворено чрез други операции ИУЕЕО за ограничаване на обезвреждането му;

3. предприемане на мерки от лицата, участващи в проектирането, производството, разпространението и потреблението на ЕЕО, както и от лицата, които извършват дейности с ИУЕЕО, за ограничаване вредното въздействие на ЕЕО през целия му жизнен цикъл и на образуваните от него отпадъци върху човешкото здраве и околната среда.

Чл. 2. С наредбата се регламентират:

1. ограничаването на употребата на опасни вещества в ЕЕО;

2. въвеждането на изисквания за маркиране на ЕЕО;

3. извършването на дейностите по събиране, транспортиране, временно съхраняване, предварително третиране, повторно използване, оползотворяване и/или обезвреждане на ИУЕЕО без риск за човешкото здраве и околната среда;

4. информирането на крайните потребители за ролята им в разделното събиране на ИУЕЕО и наличните системи за разделно събиране.

Чл. 3. (1) Наредбата се прилага за:

1. електрическо и електронно оборудване, попадащо в категориите, определени в приложение № 1;

2. излязло от употреба електрическо и електронно оборудване, образувано в резултат на употребата на електрическо и електронно оборудване по т. 1;

3. отпадъците, образувани при предварително третиране на ИУЕЕО.

(2) Видовете уреди, които попадат във всяка от категориите, определени в приложение № 1, са определени в приложение № 2.

Чл. 4. Наредбата не се прилага за:

1. електрическо и електронно оборудване, което е част от друго оборудване, попадащо в категориите, определени в приложение № 1;

2. (доп. - ДВ, бр. 29 от 2011 г.) електрическо и електронно оборудване, използвано за защитата на интересите на Република България, свързани с националната сигурност, както и за оръжия, муниции и бойни материали, предназначени за специфични военни цели;

3. (отм. - ДВ, бр. 29 от 2011 г.);

4. (изм. - ДВ, бр. 29 от 2011 г.) излязло от употреба електрическо и електронно оборудване, което е образувано от ЕЕО по т. 1 и 2.

Глава втора

ИЗИСКВАНИЯ КЪМ ПУСКАНОТО НА ПАЗАРА ЕЛЕКТРИЧЕСКО И ЕЛЕКТРОННО ОБОРУДВАНЕ

Чл. 5. (1) (В сила от 1.01.2007 г. - ДВ, бр. 36 от 2006 г., доп., бр. 53 от 2008 г.) Забранява се пускането на пазара на ЕЕО, попадащо в категории 1, 2, 3, 4, 5, 6, 7 и 10 съгласно приложение № 1, както и електрически лампи с нажежаема жичка и осветителни тела в домакинствата, съдържащо олово, живак, кадмий, шествалентен хром, полибромирани бифенили (ПББ) и полибромирани дифенилетири (ПБДЕ).

(2) Забраната по ал. 1 не се отнася за:

1. случаите на употреба на олово, живак, кадмий и шествалентен хром, определени в приложение № 3;

2. резервните части, използвани за ремонтване на ЕЕО, пуснато на пазара преди 1 юли 2006 г., както и за повторно използване на ЕЕО, пуснато на пазара преди 1 юли 2006 г.

(3) (Нова - ДВ, бр. 53 от 2008 г.) Лицата, които пускат на пазара ЕЕО, удостоверяват съответствието на ЕЕО, пускано от тях на пазара, с изискванията на ал. 1 с удостоверение за съответствие по образец съгласно приложение № 3а.

(4) (Нова - ДВ, бр. 53 от 2008 г.) Удостоверението за съответствие по ал. 3 или копие от него се съхранява от лицата, които пускат на пазара ЕЕО, за срок 5 години считано от датата на издаването му и се предоставя при поискване от контролните органи.

(5) (Нова - ДВ, бр. 53 от 2008 г.) Копие от удостоверението за съответствие по ал. 3 се предоставя на дистрибуторите на даденото ЕЕО и на лицата, извършващи продажба на крайните потребители.

(6) (Нова - ДВ, бр. 53 от 2008 г.) Дистрибуторите и лицата, извършващи продажба на крайните потребители, пускат на пазара ЕЕО, което отговаря на изискванията на ал. 1 и за което притежават копие от удостоверението за съответствие по ал. 3.

Чл. 6. (1) Производителите на ЕЕО и производителите на материали и компоненти за ЕЕО предприемат мерки при проектирането и производството им за улесняване на предварителното третиране и оползотворяването, особено на повторното използване и рециклирането на ИУЕЕО и на материалите и компонентите от него.

(2) Производителите на ЕЕО предприемат мерки проектирането и производствените процеси, чрез които се произвежда ЕЕО, да не възпрепятстват повторното му използване.

(3) Изискването на ал. 2 не се прилага, в случай че начинът, по който е проектирано ЕЕО, или производствените процеси, чрез които е произведено, са предпоставка за опазване на човешкото здраве,

околната среда и/или за повишаване безопасността на ЕЕО.

(4) Производителите на ЕЕО, в което са вградени батерии и акумулатори, съдържащи опасни вещества, осигуряват вграждането им по начин, който позволява батериите и акумулаторите да бъдат отстранени от потребителя, когато излязат от употреба.

(5) (Изм. - ДВ, бр. 29 от 2011 г.) Изискването на ал. 4 не се отнася за уредите, определени в чл. 5, ал. 4 от Наредбата за изискванията за пускане на пазара на батерии и акумулатори и за третиране и транспортиране на батерии и акумулатори, приета с Постановление № 114 на Министерския съвет от 2005 г. (ДВ, бр. 58 от 2005 г.).

Чл. 7. (1) (Изм. - ДВ, бр. 53 от 2008 г.) Лицата, които пускат на пазара ЕЕО, го маркират с обозначението, определено в приложение № 4, с цел минимизиране изхвърлянето на ИУЕЕО в общия поток битови отпадъци, улесняване на неговото разделно събиране и установяване датата на производство или пускане на пазара на ЕЕО.

(2) В случай че размерът и функциите на ЕЕО не позволяват то да бъде маркирано, това може да бъде направено чрез:

1. (доп. - ДВ, бр. 53 от 2008 г.) прикрепване към уреда на допълнителен етикет или табела с обозначението по ал. 1, или

2. отпечатване на обозначението по ал. 1 едновременно върху опаковката, върху инструкцията за употреба и върху гаранционната карта.

(3) Маркировката по ал. 1 и ал. 2, т. 1 не трябва да е набръчкана, нагъната или набраздена и трябва да бъде видима, четлива и незаличима след:

1. изтриване в продължение на 15 секунди с парче плат, потопено във вода;

2. повторно изтриване в продължение на 15 секунди с парче плат, потопено в петролеев етер.

(4) (Доп. - ДВ, бр. 53 от 2008 г., изм., бр. 29 от 2011 г.) Когато ЕЕО се внася или въвежда на територията на Република България от друга държава - членка на Европейския съюз (ЕС) вече маркирано с обозначението по ал. 1 и маркировката отговаря на изискванията на ал. 3, вносителят му или лицето, което го въвежда, се освобождава от задължението да го маркира повторно.

Чл. 8. (Изм. - ДВ, бр. 53 от 2008 г.) (1) Лицата, които пускат на пазара ЕЕО, са длъжни да се идентифицират еднозначно чрез поставяне върху уреда на четлива, видима и трайна маркировка, съдържаща:

1. наименованието на физическото или юридическото лице и единния му идентификационен код по БУЛСТАТ, или

2. друга подходяща маркировка, която идентифицира еднозначно лицата, които пускат на пазара ЕЕО.

(2) В случай че размерът, функциите или други характеристики на ЕЕО не позволяват то да бъде маркирано, маркировката по ал. 1 се поставя чрез отпечатването ѝ едновременно върху инструкцията или указанията за употреба и върху гаранционната карта.

(3) Когато не може да се приложи ал. 2, маркировката по ал. 1 се поставя върху опаковката или чрез прикрепване към уреда на етикет или табела с маркировката.

(4) Маркировката по ал. 1 трябва да отговаря на изискванията на чл. 7, ал. 3.

(5) Лицата по ал. 1, т. 2 предоставят на изпълнителния директор на Изпълнителната агенция по околна среда информация за вида на избраната маркировка преди пускането на пазара на съответното ЕЕО.

Чл. 9. (1) (Изм. и доп. - ДВ, бр. 53 от 2008 г.) Лицата, които пускат на пазара ЕЕО, предназначено за употреба в бита, задължително включват в инструкциите или указанията за употреба на уреда информация на български език за:

1. изискването за разделното събиране на ИУЕЕО и забраната за изхвърлянето му в контейнери за смесени битови отпадъци;
2. създадените системи за обратно приемане и събиране на ИУЕЕО;
3. ролята на потребителите в разделното събиране, повторното използване, рециклирането и другите форми на оползотворяване на ИУЕЕО;
4. възможното вредно въздействие върху околната среда и човешкото здраве в резултат на наличието на опасни вещества в ЕЕО;
5. значението на обозначението съгласно приложение № 4.

(2) (Изм. - ДВ, бр. 53 от 2008 г., бр. 5 от 2009 г., в сила от 20.01.2009 г.) Лицата, които пускат на пазара ЕЕО, осигуряват писмена информация на български език за вида на вградените батерии и акумулатори и начина на отстраняване от потребителя в съответната инструкция за употреба на уреда.

Чл. 10. Дистрибуторите на ЕЕО и лицата, извършващи продажба на крайните потребители, са длъжни да поставят на видно място в търговските обекти табели, съдържащи информация за:

1. възможностите и начина за обратно приемане в търговския обект на ИУЕЕО, образувано в бита;
2. (доп. - ДВ, бр. 29 от 2011 г.) другите налични места за предаване на ИУЕЕО, в т. ч. местата за предаване на ИУЕЕО в случаите по чл. 30, ал. 3, т. 1 и 2;
3. значението на обозначението съгласно приложение № 4;
4. (нова - ДВ, бр. 29 от 2011 г.) в случаите по чл. 30, ал. 3, т. 3 - информация, че притежателите на такъв вид отпадъци следва да предприемат мерки по чл. 5 ЗУО и да ги предадат на лица, притежаващи документ по чл. 12 ЗУО за тяхното по-нататъшно екологосъобразно третиране.

Глава трета

ЗАДЪЛЖЕНИЯ НА ЛИЦАТА, КОИТО ПУСКАТ НА ПАЗАРА ЕЛЕКТРИЧЕСКО И ЕЛЕКТРОННО ОБОРУДВАНЕ

(Загл. изм. - ДВ, бр. 29 от 2011 г.)

Раздел I

Общи разпоредби

Чл. 11. (1) (Изм. - ДВ, бр. 53 от 2008 г.) Лицата, които пускат на пазара ЕЕО, предназначено за употреба в бита, отговарят за разделното събиране, транспортирането, временното съхраняване, предварителното третиране, повторното използване, рециклирането, оползотворяването и обезвреждането на ИУЕЕО, образувано в бита.

(2) (Изм. - ДВ, бр. 53 от 2008 г.) Лицата, които пускат на пазара ЕЕО, предназначено за употреба в бита, осигуряват събирането на ИУЕЕО, образувано в бита, в общо количество, което се равнява на не по-малко от 4 килограма на жител годишно. Източник на данни за населението е Националният статистически институт (НСИ), като за текущата година се ползват данните за населението към 31 декември на предходната година.

(3) Събирането на количеството ИУЕЕО по ал. 2 се извършва поетапно съгласно сроковете по § 2 от преходните и заключителните разпоредби.

(4) (Изм. - ДВ, бр. 53 от 2008 г., бр. 29 от 2011 г.) Количеството ИУЕЕО (в килограми), което всяко отделно лице, което пуска на пазара ЕЕО, е длъжно да събере в изпълнение на задълженията си по ал. 3 през текущата година съгласно § 2 от преходните и заключителните разпоредби, е равно на частта от количеството, за което са отговорни всички лица, които пускат на пазара, съответстваща на пазарния му дял в Република България през същата година.

(5) (Изм. - ДВ, бр. 53 от 2008 г.) За изпълнение на задължението си по ал. 4 всяко лице, което пуска на пазара, събира ИУЕЕО, което:

1. е маркирано съгласно чл. 8 и е пуснато на пазара от него;

2. не е маркирано съгласно чл. 8 и е от съответната група по чл. 17, ал. 2, в която попада и пусканото от него на пазара ЕЕО.

(6) Събирането на ИУЕЕО, образувано в бита, се извършва без заплащане от страна на крайния му потребител.

Чл. 12. (1) (Изм. - ДВ, бр. 53 от 2008 г.) Лицата, които пускат на пазара ЕЕО, предназначено за употреба извън бита, отговарят за събирането, временното съхраняване, транспортирането, предварителното третиране, повторното използване, рециклирането, оползотворяването и обезвреждането на ИУЕЕО, маркирано съгласно чл. 8 и образувано извън бита.

(2) (Изм. - ДВ, бр. 53 от 2008 г.) Всяко лице, което пуска на пазара ЕЕО, предназначено за употреба извън бита, е длъжно да събере разделно цялото количество ИУЕЕО, маркирано съгласно чл. 8 и образувано от пуснатите на пазара от него ЕЕО, без заплащане от страна на притежателите на ИУЕЕО.

Чл. 13. Притежателите на ИУЕЕО, образувано от източници извън бита, което не е маркирано съгласно чл. 8, отговарят за неговото събиране, транспортиране, временно съхраняване, предварително третиране, рециклиране, оползотворяване и обезвреждане.

Чл. 13а. (Нов - ДВ, бр. 5 от 2009 г., в сила от 20.01.2009 г.) Лицата, които пускат на пазара ЕЕО с вградени батерии и акумулатори, отговарят и за разделното събиране, транспортирането, временното съхраняване, предварителното третиране, рециклирането, оползотворяването и/или обезвреждането на негодните за употреба батерии и акумулатори, образувани в резултат на предварителното третиране на ИУЕЕО.

Чл. 14. (1) Излязло от употреба електрическо и електронно оборудване, събрано в съответствие с изискванията на чл. 11, 12 и 13, се предава за:

1. повторно използване като цял уред, или

2. предварително третиране, рециклиране и/или оползотворяване.

(2) (Изм. - ДВ, бр. 29 от 2011 г.) Излязло от употреба електрическо и електронно оборудване, отделено в съоръжения за разкомплектоване на излезли от употреба моторни превозни средства, се предава за предварително третиране, оползотворяване и/или обезвреждане на лица, притежаващи разрешение за извършване на съответната дейност с ИУЕЕО по чл. 12, ал. 1 от Закона за управление на отпадъците (ЗУО).

(3) (Изм. - ДВ, бр. 53 от 2008 г.) Количеството ИУЕЕО по ал. 2, което е рециклирано и/или оползотворено, се зачита за изпълнение на целите по Наредбата за изискванията за третиране на отпадъците от моторни превозни средства, приета с Постановление № 311 на Министерския съвет от 2004 г. (ДВ, бр. 104 от 2004 г.), като разходите за транспортирането, предварителното третиране, рециклирането, оползотворяването и обезвреждането са за сметка на лицата, които пускат на пазара моторни превозни средства.

(4) (Изм. - ДВ, бр. 5 от 2009 г., в сила от 20.01.2009 г.) Негодни за употреба батерии и акумулатори, образувани в резултат на предварителното третиране на ИУЕЕО, се предават за предварително третиране, рециклиране, оползотворяване и/или обезвреждане на лица, притежаващи разрешение по чл. 12, ал. 1 ЗУО за извършване на дейности с негодни за употреба батерии и акумулатори.

(5) (Изм. - ДВ, бр. 53 от 2008 г., бр. 5 от 2009 г., в сила от 20.01.2009 г.) Количеството негодни за употреба батерии и акумулатори по ал. 4, се зачита за изпълнение на целите по чл. 12 и 13 от Наредбата за изискванията за пускане на пазара на батерии и акумулатори и за третиране и транспортиране на отпадъци от батерии и акумулатори, приета с Постановление № 144 на Министерския съвет от 2005 г. (обн., ДВ, бр. 58 от 2005 г.; изм., бр. 53 от 2008 г.), като разходите за транспортирането, предварителното третиране, рециклирането, оползотворяването и/или обезвреждането са за сметка на лицата, които пускат на пазара ЕЕО с вградени батерии и акумулатори.

Чл. 15. (1) (Изм. - ДВ, бр. 53 от 2008 г., бр. 29 от 2011 г.) Лицата, които пускат на пазара ЕЕО, са отговорни за постигане на следните цели:

1. за ИУЕЕО по чл. 17, ал. 2, т. 1 и 10:

а) оползотворяване на не по-малко от 80 на сто от средното тегло на всеки уред;

б) повторно използване и рециклиране на компоненти, материали и вещества на не по-малко от 75 на сто от средното тегло на всеки уред;

2. за ИУЕЕО по чл. 17, ал. 2, т. 3 и 4:

а) оползотворяване на не по-малко от 75 на сто от средното тегло на всеки уред;

б) повторно използване и рециклиране на компоненти, материали и вещества на не по-малко от 65 на сто от средното тегло на всеки уред;

3. за ИУЕЕО по чл. 17, ал. 2, т. 2, 5 - 9:

а) оползотворяване на не по-малко от 70 на сто от средното тегло на всеки уред;

б) повторно използване и рециклиране на компоненти, материали и вещества на не по-малко от 50 на сто от средното тегло на всеки уред;

4. за излезли от употреба газоразрядни лампи по чл. 17, ал. 2, т. 5а - повторно използване и рециклиране на компоненти, материали и вещества - не по-малко от 80 на сто от теглото на излезлите от употреба лампи.

(2) Изпълнението на целите по ал. 1 се отнася за ИУЕЕО, предадено по чл. 14, ал. 1, т. 2.

(3) Целите по ал. 1 се постигат поетапно, както следва:

1. по т. 1 - съгласно сроковете по § 3 от преходните и заключителните разпоредби;

2. по т. 2 - съгласно сроковете по § 4 от преходните и заключителните разпоредби;

3. по т. 3 - съгласно сроковете по § 5 от преходните и заключителните разпоредби;

4. по т. 4 - съгласно сроковете по § 6 от преходните и заключителните разпоредби.

(4) Количеството повторно използвано ИУЕЕО като цял уред не се зачита за изпълнение на целите по ал.

1.

(5) (Нова - ДВ, бр. 5 от 2009 г., в сила от 20.01.2009 г.) Количеството негодни за употреба батерии и

аккумулятори, образувани в резултат на предварителното третиране на ИУЕЕО, не се включват в общото количество ИУЕЕО, с което се изпълняват целите по ал. 1 и по чл. 11, ал. 2.

Чл. 16. (Изм. - ДВ, бр. 53 от 2008 г., бр. 29 от 2011 г.) Изпращането на ИУЕЕО, както и на компоненти, материали и вещества от ИУЕЕО от територията на страната към територията на друга държава - членка на ЕС, и/или изнасянето им извън ЕС с цел оползотворяване, повторна употреба и/или рециклиране се зачитат за изпълнение на целите по чл. 15 само ако:

1. превозът е извършен при спазване изискванията на Регламент (ЕО) № 1013/2006 на Европейския парламент и на Съвета от 14 юни 2006 г. относно превози на отпадъци, наричан по-нататък "Регламент 1013/2006";

2. е налице доказателство, че операциите по оползотворяване, повторна употреба и/или рециклиране са извършени при условия, равностойни на изискванията на наредбата, включително и че съоръжението или инсталацията, в които е извършено оползотворяването, повторната употреба и/или рециклирането, гарантира постигането на целите по чл. 15.

Чл. 17. (1) (Изм. - ДВ, бр. 53 от 2008 г.) Лицата, които пускат на пазара ЕЕО, изпълняват задълженията си по чл. 11, 12 и 15 индивидуално или чрез колективни системи, осъществявани от организация по оползотворяване.

(2) (Изм. - ДВ, бр. 53 от 2008 г.) За изпълнение на задължението си по чл. 11, ал. 4 всяко лице, което пуска на пазара ЕЕО, събира ИУЕЕО, групирани по следния начин:

1. големи домакински уреди от категория 1;
2. малки домакински уреди от категория 2;
3. информационно и телекомуникационно оборудване от категория 3;
4. потребителски уреди от категория 4;
5. (изм. - ДВ, бр. 29 от 2011 г.) осветителни тела от категория 5 с изключение на газоразрядни лампи от т. 5а;
- 5а. (нова - ДВ, бр. 29 от 2011 г.) газоразрядни лампи;
6. (изм. - ДВ, бр. 29 от 2011 г.) електрически и електронни инструменти от категория 6 с изключение на големи стационарни единици промишлено оборудване;
7. (изм. - ДВ, бр. 29 от 2011 г.) електрически и електронни играчки, уреди за забавление и спорт от категория 7;
8. (изм. - ДВ, бр. 29 от 2011 г.) медицински устройства от категория 8;
9. (изм. - ДВ, бр. 29 от 2011 г.) уреди за мониторинг и контрол от категория 9;
10. (изм. - ДВ, бр. 29 от 2011 г.) автомати от категория 10.
11. (отм. - ДВ, бр. 29 от 2011 г.).

(3) (Изм. - ДВ, бр. 53 от 2008 г., бр. 29 от 2011 г.) Алинея 1 не се прилага за лицата, които пускат на пазара на ЕЕО, които заплащат продуктова такса по реда на чл. 1, ал. 5, т. 6 от Наредбата за определяне на реда и размера за заплащане на продуктова такса за продукти, след употребата на които се образуват масово разпространени отпадъци.

(4) (Нова - ДВ, бр. 53 от 2008 г., изм., бр. 29 от 2011 г.) Средствата от продуктова такса за ЕЕО, набрани

по реда на чл. 36 ЗУО, се разходват от Предприятието за управление на дейностите по опазване на околната среда (ПУДООС) за разделно събиране, транспортиране, временно съхраняване, предварително третиране, повторно използване, рециклиране, оползотворяване и обезвреждане на ИУЕЕО, както и за информационни кампании, контролни дейности и др., свързани с дейности по управление на ЕЕО и ИУЕЕО, в съответствие с Правилника за устройството и дейността на Предприятието за управление на дейностите по опазване на околната среда (ДВ, бр. 3 от 2003 г.).

Раздел II

Изпълнение на задълженията чрез колективни системи

Чл. 18. (1) (Изм. - ДВ, бр. 53 от 2008 г.) Лицата, които пускат на пазара ЕЕО, могат да изпълняват задълженията си за постигане на съответните цели по чл. 11, 12 и 15 чрез колективна система по смисъла на чл. 11, ал. 4, т. 2 ЗУО.

(2) Колективната система по ал. 1 се осъществява чрез организация по оползотворяване на ИУЕЕО, притежаваща разрешение, издадено по реда на глава пета, раздел IV ЗУО.

(3) (Изм. - ДВ, бр. 53 от 2008 г.) Лицата, които пускат на пазара ЕЕО, сключили договор с организация по оползотворяване по ал. 2, се считат за изпълняващи задълженията си чрез колективна система.

Чл. 19. (1) Организацията по оползотворяване на ИУЕЕО изготвя програмата по чл. 29, ал. 1, т. 4 от ЗУО, която включва:

1. описание на избраната система за разделно събиране и за начина на изпълнение на задълженията по чл. 11, 12 и 15 и предварителен финансов разчет за обезпечаване на инвестиционните и експлоатационните разходи по години, както и доказателства за финансовото обезпечаване на първоначалните инвестиционни и експлоатационни разходи;

2. мерки за изпълнение на целите по чл. 11, 12 и 15 в съответствие със сроковете по § 2 - 6 от преходните и заключителните разпоредби;

3. план за увеличаване на количеството разделно събрано, оползотворено, рециклирано и повторно използвано ИУЕЕО за изпълнение на мерките по т. 2;

4. мерки за събиране на ИУЕЕО от домакинствата, административните, социалните и обществените сгради, търговските и други обекти и план, посочващ сроковете за сключване на договори за разделно събиране и обратно приемане на ИУЕЕО и обхващане на жителите, които ще бъдат обслужвани от системата за организирано разделно събиране на ИУЕЕО по години, в съответствие с целите по чл. 11 и 27 съгласно сроковете по § 2 и 7 от преходните и заключителните разпоредби;

5. мерки за събиране на ИУЕЕО, образувано извън бита, и план, посочващ сроковете за сключване на договори за приемане на ИУЕЕО от притежателите му, които ще бъдат обслужвани от системата за организирано разделно събиране на ИУЕЕО;

6. мерки, които ще бъдат взети в случай на временно прекъсване на събирането или намаляване количеството на събраното ИУЕЕО и неговото последващо оползотворяване, рециклиране и повторно използване;

7. мерки за компенсиране на евентуални негативни влияния върху пазарната цена на рециклираните материали;

8. (изм. - ДВ, бр. 53 от 2008 г.) мерки за привличане на лицата, които пускат на пазара ЕЕО, в предлаганата от организацията по оползотворяване система за разделно събиране и за изпълнение на целите по чл. 15;

9. план за информиране и привличане на потребителите за участие в разделното събиране на ИУЕЕО,

съдържащ провеждането на информационни кампании и разработването на информационни материали, насочени към индустрията, домакинствата и учебните заведения, както и предварителен финансов разчет на плана по години;

10. (доп. - ДВ, бр. 53 от 2008 г., изм., бр. 29 от 2011 г.) мерки за намаляване съдържанието на опасни вещества и смеси, вложени в ЕЕО при производството му, както и мерки за изпълнение на изискванията на чл. 6, ал. 1 и ал. 2, разработени от производителите, участващи в организацията по оползотворяване или сключили предварителни договори с нея;

11. мерки за улесняване на предварителното третиране и оползотворяването, особено на повторното използване и рециклирането на ИУЕЕО и на компоненти и материали от него, разработени от производителите, участващи в организацията по оползотворяване или сключили предварителни договори с нея;

12. (нова - ДВ, бр. 5 от 2009 г., в сила от 20.01.2009 г., отм., бр. 29 от 2011 г.).

(2) Средствата по ал. 1, т. 9 не може да са по-малко от 5 на сто от средствата, постъпващи от участващите в организацията по оползотворяване производители и вносители.

(3) Програмата по ал. 1 се разработва и утвърждава по реда на глава шеста.

(4) При разработването, допълването и актуализирането на програмата по ал. 1 могат да се привличат и представители на браншови организации и други заинтересувани лица.

Чл. 19а. (Нов - ДВ, бр. 29 от 2011 г.) За изпълнение на целите по чл. 11, 12 и 15 организацията по оползотворяване определя възнаграждение, което ѝ се заплаща от лицата, които пускат на пазара ЕЕО, сключили договор с организацията.

Чл. 20. (1) (Изм. - ДВ, бр. 29 от 2011 г.) За изпълнение на задълженията за събиране, рециклиране и оползотворяване на ИУЕЕО организацията по оползотворяване сключва договори с лица по чл. 25 и с кметове на общини.

(2) За изпълнение на задълженията за повторно използване на:

1. цели уреди организацията по оползотворяване сключва договори с лица, извършващи дейност по събиране и временно съхраняване на ИУЕЕО;

2. компоненти, материали и вещества от ИУЕЕО организацията по оползотворяване сключва договори с лица, извършващи дейност по предварително третиране на ИУЕЕО.

(3) С договорите по ал. 1 и 2 се гарантира събирането, повторното използване, рециклирането и оползотворяването на количествата ИУЕЕО за изпълнение на целите по чл. 11, 12 и 15 съгласно сроковете по § 2 - 6 от преходните и заключителните разпоредби.

(4) (Изм. - ДВ, бр. 53 от 2008 г., бр. 5 от 2009 г., в сила от 20.01.2009 г.) Лицата, които пускат на пазара ЕЕО, участващи в организация по оползотворяване на ИУЕЕО, ѝ представят копие от информацията по чл. 46, ал. 1 съгласно срока по чл. 46, ал. 8.

Раздел III

Индивидуално изпълнение на задълженията

Чл. 21. (1) (Изм. - ДВ, бр. 53 от 2008 г.) Лицата, които пускат на пазара ЕЕО, се считат за индивидуално изпълняващи задълженията си по чл. 11, 12 и 15 след утвърждаване на програмата по чл. 29, ал. 1, т. 4 ЗУО от съответната регионална инспекция по околната среда и водите (РИОСВ).

(2) (Изм. - ДВ, бр. 53 от 2008 г.) Лицата, които пускат на пазара ЕЕО, които изпълняват задълженията си

по чл. 11, 12 и 15 индивидуално, осигуряват за своя сметка:

1. събирането, временното съхраняване, повторното използване, предварителното третиране, транспортирането, оползотворяването и обезвреждането на ИУЕЕО, както и постигане на целите по чл. 11, 12 и 15;

2. обратното приемане на мястото на продажбата или на друго подходящо място на ИУЕЕО, образувано в резултат на употребата на пуснатото от тях на пазара ЕЕО.

(3) (Изм. - ДВ, бр. 53 от 2008 г.) Лицата, които пускат на пазара ЕЕО, които изпълняват задълженията си по чл. 11, 12 и 15 индивидуално, извършват дейностите по ал. 2 при наличие на:

1. разрешение или регистрационен документ за извършване на дейности с отпадъци, издадени по реда на глава пета, раздели I и II от ЗУО;

2. комплексно разрешително, издадено по реда на глава седма, раздел II от Закона за опазване на околната среда (ЗООС), или

3. сключен договор с лица, притежаващи документите по т. 1 или 2.

(4) Извън случаите по ал. 3, т. 1 и 2, за изпълнение на задълженията за повторно използване на:

1. цели уреди лицата по ал. 1 сключват договори с лица, извършващи дейност по събиране и временно съхраняване на ИУЕЕО;

2. компоненти, материали и вещества от ИУЕЕО лицата по ал. 1 сключват договори с лица, извършващи дейност по предварително третиране на ИУЕЕО.

(5) С договорите по ал. 3, т. 3 и ал. 4 се гарантира събирането, повторното използване, рециклирането и оползотворяването на количествата ИУЕЕО за изпълнение на целите по чл. 11, 12 и 15 съгласно сроковете по § 2 - 6 от преходните и заключителните разпоредби.

Чл. 22. (1) Лицата по чл. 21, ал. 1 изготвят програмата по чл. 29, ал. 1, т. 4 ЗУО, която включва:

1. описание на избраната система за разделно събиране и за начина на изпълнение на задълженията по чл. 11, 12 и 15 и предварителен финансов разчет за обезпечаване на инвестиционните и експлоатационните разходи по години, както и доказателства за финансовото обезпечаване на първоначалните инвестиционни и експлоатационни разходи;

2. мерки за изпълнение на целите по чл. 11, 12 и 15 в съответствие със сроковете по § 2 - 6 от преходните и заключителните разпоредби;

3. план за увеличаване на количеството разделно събрано, оползотворено, рециклирано и повторно използвано ИУЕЕО за изпълнение на мерките по т. 2;

4. мерки за събиране на ИУЕЕО от домакинствата, административните, социалните и обществените сгради, търговските и други обекти и план, посочващ сроковете за сключване на договори за разделно събиране и обратно приемане на ИУЕЕО и обхващане на жителите, които ще бъдат обслужвани от системата за организирано разделно събиране на ИУЕЕО, по години в съответствие с целите по чл. 11 и 27 съгласно сроковете по § 2 и 7 от преходните и заключителните разпоредби;

5. мерки за събиране на ИУЕЕО, образувано извън бита, и план, посочващ сроковете за сключване на договори за приемане на ИУЕЕО от притежателите му, които ще бъдат обслужвани от системата за организирано разделно събиране на ИУЕЕО;

6. сключени предварителни договори по чл. 21, ал. 3, т. 3 за изпълнение на задълженията по чл. 11, 12 и 15;

7. мерки, които ще бъдат взети в случай на временно прекъсване на събирането или намаляване количеството на събраното ИУЕЕО и неговото последващо оползотворяване, рециклиране и повторно използване;

8. мерки за компенсиране на евентуални негативни влияния върху пазарната цена на рециклираните материали;

9. план за информиране и привличане на потребителите за участие в разделното събиране на ИУЕЕО, съдържащ провеждането на информационни кампании, насочени към учебните заведения, домакинствата и индустрията, както и предварителен финансов разчет на плана по години;

10. (доп. - ДВ, бр. 53 от 2008 г., изм., бр. 29 от 2011 г.) мерки за намаляване съдържанието на опасни вещества и смеси, вложени в ЕЕО при производството му, както и мерки за изпълнение на изискванията на чл. 6, ал. 1 и ал. 2, разработени от производителите;

11. мерки за улесняване на предварителното третиране и оползотворяването, особено на повторното използване и рециклирането на ИУЕЕО и на компоненти и материали от него;

12. (нова - ДВ, бр. 5 от 2009 г., в сила от 20.01.2009 г., изм., бр. 29 от 2011 г.) мерки за изпълнение на целите по чл. 13 от Наредбата за изискванията за пускане на пазара на батерии и акумулатори и за третиране и транспортиране на отпадъци от батерии и акумулатори относно негодните за употреба батерии и акумулатори, образувани в резултат на предварителното третиране на ИУЕЕО.

(2) Средствата по ал. 1, т. 9 не може да са по-малко от 5 на сто от средствата за изпълнение на целите по чл. 11, 12 и 15.

(3) Програмата по ал. 1 се разработва и утвърждава по реда на глава шеста.

(4) (Нова - ДВ, бр. 53 от 2008 г.) Лицата по чл. 21, ал. 1, които пускат на пазара ЕЕО, предназначено за употреба извън бита, могат да сключват с крайните потребители на ЕЕО договори за друг начин на финансово обезпечаване на разходите по чл. 21, ал. 2.

Глава четвърта

ЗАДЪЛЖЕНИЯ НА КМЕТА НА ОБЩИНАТА

Чл. 23. (1) Кметът на общината:

1. (изм. - ДВ, бр. 53 от 2008 г.) определя места за разполагане на съдове, места за разделно събиране и площадки за временно съхраняване на ИУЕЕО върху общински имоти на територията на общината в съответствие с програмата по чл. 29, ал. 1, т. 1 ЗУО, без да възпрепятства дейността на лицата по чл. 25, сключили договор с организация по оползотворяване, с ПУДООС и/или с лицата, които пускат на пазара ЕЕО, изпълняващи задълженията си индивидуално;

2. организира дейностите по събиране и временно съхраняване на ИУЕЕО и предаването му за предварително третиране, повторно използване, рециклиране, оползотворяване и/или обезвреждане при наличие на сключен договор, финансиран от:

а) организация по оползотворяване на ИУЕЕО, или

б) (изм. - ДВ, бр. 53 от 2008 г.) лицата, които пускат на пазара ЕЕО, които изпълняват задълженията си индивидуално, или

в) предприятието за управление на дейностите по опазване на околната среда.

(2) За извършване на дейностите по ал. 1, т. 2 кметът на общината сключва договори с лицата по чл. 25.

(3) (Изм. - ДВ, бр. 53 от 2008 г.) По предложение на лицата по чл. 25 организация по оползотворяване на ИУЕЕО или лицата, които пускат на пазара ЕЕО, които изпълняват задълженията си индивидуално, кметът на общината може да определи нови места по ал. 1, т. 1.

Чл. 24. (1) В случаите по чл. 23, ал. 1, т. 2 кметът на общината изготвя и утвърждава график за събиране на ИУЕЕО, образувано в бита, включващ не по-малко от две дати годишно.

(2) Графикът по ал. 1 се изготвя съвместно с лицата по чл. 23, ал. 2.

(3) Графикът по ал. 1 се обявява чрез местните средства за масово осведомяване и по друг подходящ начин.

Глава пета

ИЗИСКВАНИЯ КЪМ СЪБИРАНЕТО, ТРАНСПОРТИРАНЕТО, ВРЕМЕННОТО СЪХРАНЯВАНЕ, ПРЕДВАРИТЕЛНОТО ТРЕТИРАНЕ, ОПОЛЗОТВОРЯВАНЕТО И ОБЕЗВРЕЖДАНЕТО НА ИУЕЕО

Чл. 25. (Изм. - ДВ, бр. 29 от 2011 г.) (1) Лицата, извършващи дейности по оползотворяване и/или обезвреждане на ИУЕЕО, включително предварително третиране преди оползотворяване и/или обезвреждане, трябва да притежават:

1. разрешение, издадено по реда на чл. 37 ЗУО, или

2. комплексно разрешително, издадено по реда на глава седма, раздел II от Закона за опазване на околната среда.

(2) Лицата, извършващи дейностите транспортиране на ИУЕЕО и/или съхраняване на ИУЕЕО, попадащо в обхвата на операция, обозначена с код R13 по смисъла на § 1, т. 17, буква "н" от допълнителните разпоредби на ЗУО, което няма опасни свойства, трябва да притежават регистрационен документ, издаден по реда на глава пета, раздел II от ЗУО.

(3) За събиране на ИУЕЕО в обектите на лица, предлагащи ЕЕО за продажба на крайните потребители, не се изисква разрешение, когато обектите и съдовете за събиране се обслужват от друго лице, притежаващо разрешение, издадено по реда на глава пета, раздел I от ЗУО.

Чл. 26. (1) (Изм. - ДВ, бр. 53 от 2008 г.) Лицата, които пускат на пазара ЕЕО, предназначено за употреба в бита, създават системи за разделно събиране на ИУЕЕО, образувано в бита, които трябва да осигуряват:

1. събиране от крайните потребители:

а) чрез превозни средства - от местата, в които се образува ИУЕЕО, или

б) чрез поставяне на съдове за събиране, разположени на мястото на продажбата на ЕЕО от същия вид или на друго достъпно място в района, в който се образува ИУЕЕО, или

в) чрез оборудване на места за разделно събиране на ИУЕЕО;

2. предаване на събраното по т. 1 ИУЕЕО на площадки за временно съхраняване, съоръжения за предварително третиране, рециклиране, оползотворяване и/или обезвреждане.

(2) (Изм. - ДВ, бр. 53 от 2008 г.) Лицата, които пускат на пазара ЕЕО, могат да установят депозитни системи за ЕЕО, пуснато от тях на пазара.

(3) Въвеждането на системи за разделно събиране на ИУЕЕО не трябва да възпрепятства функционирането на съществуващите системи за събиране на битови отпадъци и за разделно събиране на други масово разпространени отпадъци.

Чл. 27. (1) (Изм. - ДВ, бр. 53 от 2008 г.) При определянето на броя и разположението на местата за разделно събиране на съответния вид ИУЕЕО се отчита броят на жителите в съответното населено място, като създадените от лицата, които пускат на пазара ЕЕО, системи за разделно събиране трябва да осигуряват най-малко едно място на 10 000 жители. При остатък, по-голям или равен на 2000 жители, се определя отделно място за разделно събиране.

(2) Изискването на ал. 1 се постига поетапно съгласно сроковете по § 7 от преходните и заключителните разпоредби.

(3) При определянето на броя и разположението на местата за разделно събиране на ИУЕЕО по ал. 1 се отчитат и:

1. (изм. - ДВ, бр. 5 от 2009 г., в сила от 20.01.2009 г.) количеството ЕЕО, пуснато на пазара от съответното лице, което пуска на пазара ЕЕО;

2. броят и разположението на вече изградените системи за разделно събиране на ИУЕЕО.

Чл. 28. (1) При предаване и приемане на ИУЕЕО за повторно използване като цял уред, както и при предаване и приемане за повторно използване на компоненти, материали и вещества, отделени при предварителното третиране на ИУЕЕО, се попълва декларация по образец съгласно приложение № 5.

(2) Декларацията по ал. 1 се изготвя от лицата, извършващи дейностите събиране, временно съхраняване и/или предварително третиране, в 3 екземпляра - по един за предалия и приелия и един се прилага към доклада по чл. 56, ал. 1.

(3) Лицата, извършващи дейностите събиране, временно съхраняване и/или предварително третиране, съхраняват декларацията по ал. 3 в 5-годишен срок от нейното изготвяне.

Чл. 29. (1) Крайните потребители предават ИУЕЕО в обектите по чл. 26, ал. 1.

(2) Потребителите по ал. 1 могат да върнат ИУЕЕО в търговските обекти при покупката на ново ЕЕО от същия вид и изпълняващо същите функции.

Чл. 30. (1) (Доп. - ДВ, бр. 53 от 2008 г., изм., бр. 29 от 2011 г.) Дистрибуторите и лицата, които извършват продажба на ЕЕО на крайните потребители са задължени:

1. да приемат без заплащане от страна на крайните потребители ИУЕЕО, образувано в бита, в същото количество, от същия вид или изпълняващо същите функции, както закупеното от потребителя в рамките на работното време на обекта;

2. да поставят съдове за събиране на ИУЕЕО, образувано в бита, на територията на обекта, където извършват продажбата.

(2) (Изм. - ДВ, бр. 53 от 2008 г., бр. 29 от 2011 г.) Лицата по ал. 1 извършват дейностите по ал. 1, т. 1 и 2 въз основа на сключен договор с организация по оползотворяване на ИУЕЕО, с лицата, които пускат на пазара ЕЕО, индивидуално изпълняващи задълженията си по наредбата, и/или с лица по чл. 25. С договорите се гарантира, че събраното ИУЕЕО ще бъде предадено за оползотворяване, повторно използване и/или рециклиране на лица по чл. 25.

(3) Лицата по ал. 1 могат да откажат да приемат ИУЕЕО, което:

1. поради наличие на замърсяване представлява риск за човешкото здраве;

2. не е цял уред;

3. съдържа отпадъци, които не са част от ИУЕЕО.

Чл. 30а. (Нов - ДВ, бр. 29 от 2011 г.) Осигуряването на съдовете за събиране на ИУЕЕО по чл. 30, ал. 1 и предаването на събраните количества ИУЕЕО на лица по чл. 25 е безплатно за дистрибуторите и лицата, които извършват продажба на ЕЕО на крайните потребители, и се финансира от организациите по оползотворяване на ИУЕЕО и от лицата, които пускат на пазара ЕЕО, индивидуално изпълняващи задълженията си по наредбата.

Чл. 31. (Изм. - ДВ, бр. 53 от 2008 г.) Лицата, които пускат на пазара ЕЕО, са длъжни да осигурят събирането, временното съхраняване, транспортирането, предварителното третиране, рециклирането, оползотворяването и/или обезвреждането на ИУЕЕО, прието по реда на чл. 29 и 30 съгласно чл. 14, ал. 1.

Чл. 32. (1) Излязло от употреба електрическо и електронно оборудване, образувано извън бита, се събира разделно на мястото на образуване.

(2) Притежателите на ИУЕЕО, образувано извън бита и маркирано съгласно чл. 8, са длъжни да организират временното му съхраняване на мястото на образуване и да уведомят производителя и вносителя на ЕЕО, който го е маркирал, за наличните количества ИУЕЕО с цел изпълнение на задълженията му по чл. 12, ал. 2.

(3) Притежателите на ИУЕЕО, образувано извън бита, което не е маркирано съгласно чл. 8, са длъжни да организират за своя сметка временното му съхраняване на мястото на образуване и предаването на цялото количество ИУЕЕО, образувано извън бита, за предварително третиране, рециклиране, оползотворяване и/или обезвреждане.

(4) (Нова - ДВ, бр. 53 от 2008 г.) Лицата, които пускат на пазара ЕЕО, предназначено за употреба извън бита, предоставят на потребителите писмена информация на български език за значението на маркировката по чл. 8 и за начина на изпълнение на задълженията си по чл. 17, ал. 1.

Чл. 33. (1) Излязло от употреба електрическо и електронно оборудване се събира, временно се съхранява и транспортира по начин, който не възпрепятства повторното му използване, рециклирането и оползотворяването му.

(2) (Доп. - ДВ, бр. 53 от 2008 г.) Забранява се чупенето на излезли от употреба газоразрядни лампи и електронно-лъчеви тръби и се предприемат мерки за предотвратяване на случайното им счупване.

(3) Забраната по ал. 2 не се отнася за лицата, притежаващи съответното разрешение по чл. 12, ал. 1 ЗУО, когато чупенето е част от технологията за оползотворяване или обезвреждане.

Чл. 34. (1) Транспортирането на ИУЕЕО, съдържащо опасни вещества, се извършва съгласно изискванията на Наредбата за изискванията за третиране и транспортиране на производствени и на опасни отпадъци, приета с Постановление № 53 на Министерския съвет от 1999 г. (ДВ, бр. 29 от 1999 г.), Наредба № 40 от 2004 г. за условията и реда за извършване на автомобилен превоз на опасни товари (ДВ, бр. 15 от 2004 г.) и на Наредба № 46 от 2001 г. за железопътен превоз на опасни товари (ДВ, бр. 107 от 2001 г.), както и на международните правни актове за превоз на опасни товари, влезли в сила за Република България.

(2) При транспортирането на ИУЕЕО, съдържащо опасни вещества, и на отпадъци от предварително третиране на ИУЕЕО, съдържащо опасни вещества, се попълва транспортна карта по реда на чл. 8 от Наредба № 9 от 2004 г. за реда и образците, по които се предоставя информация за дейностите по отпадъците, както и реда за водене на публичния регистър на издадените разрешения, регистрационните документи и на закритите обекти и дейности (ДВ, бр. 95 от 2004 г.).

(3) При транспортиране на излезли от употреба газоразрядни лампи в допълнение на изискванията на чл. 33, ал. 2 превозното средство трябва да е снабдено със сярва в количества най-малко два грама на килограм лампи, която да бъде използвана в случай на авария или пътнотранспортно произшествие.

Чл. 35. (1) Площадките за временно съхраняване и за предварително третиране на ИУЕЕО се проектират, оборудват и експлоатират съгласно приложение № 6 и изискванията към площадките, съоръженията и инсталациите за временно съхраняване на отпадъци по приложение № 2 от Наредбата за изискванията за третиране и транспортиране на производствени и на опасни отпадъци.

(2) Временното съхраняване на ИУЕЕО се извършва съгласно чл. 33.

Чл. 36. Местата за разделно събиране на ИУЕЕО и площадките за временно съхраняване се обозначават с табели "Събирателен пункт за излязло от употреба електрическо и електронно оборудване".

Чл. 37. (1) Предварителното третиране включва отстраняване на всички флуиди, както и дейностите, определени в приложение № 7.

(2) На площадките за предварително третиране се приема ИУЕЕО, доставено от притежателите му, от площадките за временно съхраняване или от местата за разделно събиране по чл. 26, ал. 1.

(3) (Нова - ДВ, бр. 53 от 2008 г.) Дейностите по приложение № 7 се извършват по начин, който не възпрепятства пригодността на отделените от предварителното третиране компоненти, вещества и материали за последващото им повторно използване, рециклиране и/или оползотворяване, както и повторното използване на целите уреди.

Чл. 38. (1) (Изм. - ДВ, бр. 53 от 2008 г., бр. 29 от 2011 г.) Предварителното третиране на ИУЕЕО, съдържащо хлорфлуорвъгледороди, хидрохлорфлуоровъгледороди, хидрофлуоровъгледороди или въгледороди, се извършва при спазване на изискванията на чл. 37, както и на Наредбата за установяване на мерки по прилагане на Регламент (ЕО) № 1005/2009 относно вещества, които нарушават озоновия слой, приета с Постановление № 326 на Министерския съвет от 2010 г. (ДВ, бр. 2 от 2011 г.).

(2) Когато в резултат на предварителното третиране на ИУЕЕО се образуват отпадъци, съдържащи благородни метали, се спазват изискванията на Наредбата за условията и реда за вписване в регистъра и за изискванията към дейността на лицата, които осъществяват дейност по добиване, преработване и сделки с благородни метали и скъпоценни камъни и изделия със и от тях по занятие, приета с Постановление № 181 на Министерския съвет от 2004 г. (обн., ДВ, бр. 69 от 2004 г.; изм. и доп., бр. 104 от 2005 г.).

(3) Когато в резултат на предварително третиране на ИУЕЕО се отделят компоненти, съдържащи радиоактивни вещества, се спазват изискванията на Закона за безопасно използване на ядрената енергия и на нормативните актове по прилагането му.

(4) Образованите отпадъци от черни и цветни метали в резултат на предварително третиране на ИУЕЕО се предават на лица, притежаващи лиценз, издаден по реда на глава пета, раздел III от ЗУО, или на лица, притежаващи разрешение по чл. 12, ал. 1 ЗУО.

(5) (Нова - ДВ, бр. 5 от 2009 г., в сила от 20.01.2009 г.) Когато в резултат на предварителното третиране на ИУЕЕО се отделят негодни за употреба батерии и акумулатори, се спазват разпоредбите на Наредбата за изискванията за пускане на пазара на батерии и акумулатори и за третиране и транспортиране на отпадъци от батерии и акумулатори.

Чл. 39. (Изм. - ДВ, бр. 53 от 2008 г.) Забранява се депонирането на разделно събраното излязло от употреба електрическо и електронно оборудване.

Чл. 40. (1) Неподлежащите на повторно използване, рециклиране и/или оползотворяване отпадъци от предварителното третиране на ИУЕЕО се обезвреждат съгласно изискванията на ЗУО и нормативните актове по прилагането му.

(2) Отпадъците, получени след предварително третиране, рециклиране и/или оползотворяване на ИУЕЕО, съдържащи опасни вещества, се подлагат на предварително третиране преди депониране за ограничаване разтворимостта на съдържащите се в тях опасни вещества в условията на депото или се

депонират в съдове.

(3) Съдовете по ал. 2 трябва:

1. да бъдат корозивно устойчиви спрямо веществата, съдържащи се в отпадъците от ИУЕЕО, и материалът, от който са изработени, да не взаимодействат с тях;
2. да бъдат устойчиви на външни въздействия в условията на депото.

Чл. 41. Операторите на инсталации и съоръжения, в които се извършват дейности по предварително третиране, рециклиране, оползотворяване и/или обезвреждане на ИУЕЕО, трябва да осигурят прилагането на най-добрите налични техники.

Глава шеста

ПРОГРАМИ ЗА УПРАВЛЕНИЕ НА ИУЕЕО

Чл. 42. (1) В програмите за управление на дейностите по отпадъци се включва, както следва:

1. в програмата по чл. 29, ал. 1, т. 1 ЗУО - информация за местата за разполагане на съдове, местата за разделно събиране и площадките за временно съхраняване на ИУЕЕО по чл. 23, ал. 1, т. 1 на територията на общината, както и за мерките относно информирането на обществеността за местоположението им;

2. в програмите по чл. 29, ал. 1, т. 2 и 3 ЗУО - раздел за управление на ИУЕЕО.

(2) Програмите по ал. 1 се актуализират в съответствие с изискванията на наредбата съгласно чл. 29, ал. 3, т. 2 ЗУО.

(3) Лицата, които извършват събиране и/или временно съхраняване на ИУЕЕО, и лицата, при чиято дейност се образува ИУЕЕО, посочват в програмите по ал. 1, т. 2 лицата, извършващи дейности по предварително третиране и/или оползотворяване и обезвреждане, на които предават ИУЕЕО.

(4) Лицата, които извършват дейности по предварително третиране на ИУЕЕО, посочват в програмите по ал. 1, т. 2 лицата, извършващи дейностите по оползотворяване и/или обезвреждане, на които предават ИУЕЕО или компоненти, материали и вещества от предварителното третиране на ИУЕЕО.

(5) Лицата, които извършват дейности по оползотворяване и/или обезвреждане на ИУЕЕО, посочват в програмите по ал. 1, т. 2 лицата, от които приемат ИУЕЕО или компонентите, материалите и веществата, отделени от предварителното третиране на ИУЕЕО.

(6) В случаите, когато лицата по ал. 3 и 4 предават отпадъците на лица, различни от посочените в програмите им, са длъжни в 7-дневен срок от предаването на отпадъците да уведомят писмено органа, издал разрешението по чл. 37 ЗУО, или органа, извършващ контрола на комплексното разрешително, издадено по реда на глава седма, раздел II от ЗООС, за наименованието на лицата.

(7) В случаите, когато лицата по ал. 5 приемат отпадъци от лица, различни от посочените в програмите им, са длъжни в 7-дневен срок от приемането на отпадъците да уведомят писмено органа, издал разрешението по чл. 37 ЗУО, или органа, извършващ контрола на комплексното разрешително, издадено по реда на глава седма, раздел II от ЗООС, за наименованието на лицата.

Чл. 43. (1) (Изм. - ДВ, бр. 53 от 2008 г.) Лицата, които пускат на пазара ЕЕО, изпълняващи задълженията си индивидуално, и организациите по оползотворяване на ИУЕЕО разработват и представят за утвърждаване програми по чл. 29, ал. 1, т. 4 ЗУО.

(2) Програмите по ал. 1 се утвърждават:

1. (изм. - ДВ, бр. 53 от 2008 г.) от директора на РИОСВ, на чиято територия е съдебната регистрация на

лицето - когато са представени за утвърждаване от лице, което пуска на пазара ЕЕО, изпълняващо задълженията си индивидуално;

2. от министъра на околната среда и водите - когато са представени за утвърждаване от организация по оползотворяване на ИУЕЕО.

(3) В едномесечен срок от получаването им компетентните органи утвърждават представените програми или ги връщат със задължителни предписания за привеждане в съответствие с разпоредбите на ЗУО и с наредбата.

(4) В едномесечен срок от получаването на предписанията по ал. 3 лицата по ал. 1 представят за утвърждаване програма, съобразена с тях.

(5) (Изм. - ДВ, бр. 53 от 2008 г.) В случай че програмите по чл. 29, ал. 1, т. 4 ЗУО, изготвени от лицата, които пускат на пазара ЕЕО, които изпълняват задълженията си индивидуално, включват мерки и дейности на територията на повече от една регионална инспекция по опазване на околната среда и водите (РИОСВ), програмите се утвърждават от директора на РИОСВ, на чиято територия е съдебната регистрация на лицата, след получаване на становища за съгласуването им от РИОСВ, на чиято територия се извършват дейностите.

(6) (Изм. - ДВ, бр. 53 от 2008 г.) Ежегодно до 31 март лицата, които пускат на пазара ЕЕО, изпълняващи задълженията си индивидуално, и организациите по оползотворяване на ИУЕЕО представят годишен отчет по чл. 32 ЗУО за изпълнението на програмата по ал. 1 през предходната година на органа по ал. 2, утвърдил съответната програма.

Глава шеста "а" **(Нова - ДВ, бр. 29 от 2011 г.)** **ПУБЛИЧЕН РЕГИСТЪР**

Чл. 43а. (Нов - ДВ, бр. 29 от 2011 г.) (1) Изпълнителният директор на Изпълнителната агенция по околна среда (ИАОС) води публичния регистър по чл. 26, т. 3 ЗУО на лицата, които пускат на пазара ЕЕО.

(2) Регистърът по ал. 1 се поддържа в електронен вид.

(3) Изпълнителният директор на ИАОС публикува регистъра на интернет страницата на ИАОС.

Чл. 43б. (Нов - ДВ, бр. 29 от 2011 г.) (1) Всяко лице, което пуска на пазара ЕЕО, е длъжно да поиска да бъде вписано в регистъра по чл. 45а, като заяви подлежащите на вписване данни.

(2) За вписване в регистъра по чл. 43а лицата, които пускат на пазара ЕЕО, в едномесечен срок от започване на дейността по § 1, т. 20 от допълнителните разпоредби подават по електронен път на интернет страницата на ИАОС следната информация:

1. наименование и единен идентификационен код;

2. търговски марки, които лицето използва в страната (ако е приложимо);

3. адрес за кореспонденция, включващ пощенски код, населено място, име и номер на улица/булевард и интернет адрес;

4. лице за контакт, включително телефон, факс и електронна поща;

5. категории ЕЕО, които пуска на пазара;

6. начин на изпълнение на задълженията - индивидуално или чрез колективна система, включително наименованието на организацията по оползотворяване, в която членува.

(3) В случаите по ал. 2 едновременно с информацията по ал. 1 заявителите подават и декларация за достоверност на данните.

Чл. 43в. (Нов - ДВ, бр. 29 от 2011 г.) (1) Информацията по чл. 43б, ал. 1 се вписва в регистъра по чл. 43а в срок до 7 дни от предоставянето ѝ.

(2) В срока по ал. 1 изпълнителният директор на ИАОС предоставя на заявителя регистрационен номер.

Чл. 43г. (Нов - ДВ, бр. 29 от 2011 г.) (1) При промяна на някои от данните, представени с информацията по чл. 43б, лицата, които пускат на пазара ЕЕО, са длъжни в едномесечен срок от настъпване на промяната да уведомят изпълнителния директор на ИАОС по електронен път.

(2) Промените по ал. 1 се вписват в публичния регистър в срок до 7 дни от предоставянето на информацията.

(3) Всяка промяна в данните, вписани в регистъра по чл. 43а, подлежи на отбелязване.

(4) Допуснати очевидни фактически грешки в съдържанието на публичния регистър се поправят служебно или по искане на заинтересованите лица.

(5) Когато лицата, които пускат на пазара ЕЕО, престанат да извършват дейността по § 1, т. 20 от допълнителните разпоредби, те са длъжни в едномесечен срок да се отпишат от регистъра по чл. 43а, като уведомят за това изпълнителния директор на ИАОС по електронен път.

(6) Отбелязването, в т.ч. отписването, се извършва по начин, който не засяга целостта на информацията за вписаните вече данни.

(7) В случаите по ал. 2, 4 и 6 в регистъра се вписва основаниято и датата на извършеното действие.

Глава седма **ИНФОРМАЦИЯ**

Чл. 44. (1) Лицата по чл. 25 водят отчетни книги съгласно изискванията на чл. 25, ал. 1 ЗУО и по реда и образците, определени в Наредба № 9 от 2004 г.

(2) (Изм. - ДВ, бр. 53 от 2008 г.) Лицата, извършващи дейности по събиране и временно съхраняване на ИУЕЕО, изготвят годишен отчет съгласно образеца по приложение № 8.

(3) Годишен отчет не се изготвя от оператори на площадки за временно съхраняване на ИУЕЕО, разположени при мястото на образуването им.

(4) (Изм. - ДВ, бр. 53 от 2008 г.) Лицата, извършващи дейности по предварително третиране на ИУЕЕО, изготвят:

1. годишен отчет по отпадъците съгласно образеца по приложение № 9;

2. списък на лицата, извършващи дейности по оползотворяване и/или обезвреждане, на които са предадени отпадъците от предварителното третиране на ИУЕЕО със съответните кодове и количества за всяко лице, съгласно приложение № 10.

(5) (Изм. - ДВ, бр. 53 от 2008 г.) Отчетите по ал. 2 и 4 се изготвят за предходната година и се предоставят в ИАОС до 20 февруари на текущата година.

(6) (Изм. - ДВ, бр. 53 от 2008 г., бр. 29 от 2011 г.) В отчетите по ал. 2 и 4 не се включва информация за количеството ИУЕЕО, въведено на територията на Република България от друга държава - членка на ЕС, и/или

внесено за оползотворяване по реда на Регламент 1013/2006.

(7) Лицата по чл. 25, извършващи дейности, различни от определените в ал. 2 и 4, изготвят годишни отчети по отпадъците по ред, в срокове и форма, определени в Наредба № 9 от 2004 г.

(8) (Отм. - ДВ, бр. 53 от 2008 г.).

(9) (Отм. - ДВ, бр. 53 от 2008 г.).

Чл. 45. (1) (Изм. - ДВ, бр. 53 от 2008 г., бр. 5 от 2009 г., в сила от 20.01.2009 г.) Лицата, извършващи дейностите събиране, временно съхраняване, предварително третиране и/или оползотворяване на ИУЕЕО, представят в ИАОС в 20-дневен срок след края на всеки от периодите по чл. 46, ал. 7 на текущата година информация за количеството събрано ИУЕЕО по образца съгласно приложение № 11.

(2) Информацията по ал. 1 не се предоставя от оператори на площадки за временно съхраняване на ИУЕЕО, разположени при мястото на образуването им.

(3) (Изм. - ДВ, бр. 53 от 2008 г.) В 10-дневен срок от получаването на информацията по ал. 1 изпълнителният директор на ИАОС обобщава количеството ИУЕЕО, събрано на територията на страната за съответния период.

(4) Изпълнителният директор на ИАОС осигурява достъп по подходящ начин до информацията по ал. 3 и при поискване я предоставя писмено.

Чл. 46. (Изм. - ДВ, бр. 53 от 2008 г.) (1) Лицата, които пускат на пазара на Република България ЕЕО, предоставят информация за количеството ЕЕО, пуснато от тях на пазара, изготвена на база месечна справка-декларация за пуснато на пазара ЕЕО по чл. 16 на Наредбата за определяне на реда и размера за заплащане на продуктова такса за продукти, след употребата на които се образуват масово разпространени отпадъци, в електронен формат.

(2) Информацията по ал. 1 се подава в информационната система, поддържана от ИАОС, като задължително се посочва и начинът на изпълнение на задълженията и заплатената продуктова такса от лицата, които плащат в ПУДООС.

(3) (В сила от 1.07.2008 г. - ДВ, бр. 53 от 2008 г.) Изпълнителният директор на ПУДООС предоставя на изпълнителния директор на ИАОС за всяко лице съгласно приложение № 12 информация за количеството ЕЕО:

1. за което лицата са заплатили продуктова такса;

2. за което е възстановена платената продуктова такса.

(4) (В сила от 1.07.2008 г. - ДВ, бр. 53 от 2008 г., изм., бр. 5 от 2009 г., в сила от 20.01.2009 г.) Лицата, изпълняващи задълженията си индивидуално, и организациите по оползотворяване на ИУЕЕО за всяко лице - член на организацията, предоставят информация на изпълнителния директор на ИАОС съгласно приложение № 12 за количеството ЕЕО:

1. пуснато на пазара;

2. изнесеното и/или изведеното от пуснатото на пазара.

(5) Директорът на Агенция "Митници" предоставя на изпълнителния директор на ИАОС информация относно количествата внесено и изнесено от страната ЕЕО (в килограми) във формат, предварително съгласуван с АМ.

(6) (В сила от 1.07.2008 г. - ДВ, бр. 53 от 2008 г., изм., бр. 29 от 2011 г.) Изпълнителният директор на Националната агенция за приходите (НАП) предоставя на изпълнителния директор на ИАОС информация

относно количествата ЕЕО (в килограми), въведено на територията на страната от друга държава - членка на ЕС, и изпратено от територията на страната към територията на друга държава - членка на ЕС, както и за произведените във формат, предварително съгласуван с НАП.

(7) (Изм. - ДВ, бр. 29 от 2011 г.) Информацията по ал. 1 и ал. 3 - 6 се предоставя за текущата година за следните периоди:

1. 1 януари - 31 март;
2. 1 април - 30 юни;
3. 1 юли - 30 септември;
4. 1 октомври - 31 декември.

(8) (Изм. - ДВ, бр. 29 от 2011 г.) Информацията по ал. 1 и ал. 3 - 6 се предоставя в 20-дневен срок от изтичането на съответния период по ал. 7.

(9) (Изм. - ДВ, бр. 29 от 2011 г.) В 10-дневен срок от получаване на информацията по ал. 1 и ал. 3 - 6 изпълнителният директор на ИАОС обобщава количествата по ал. 7 през съответния период и осигурява достъп до информацията по подходящ начин.

Чл. 47. (Изм. - ДВ, бр. 53 от 2008 г.) (1) (Изм. - ДВ, бр. 29 от 2011 г.) Ежегодно до 31 октомври председателят на Националния статистически институт (НСИ) предоставя на изпълнителния директор на ИАОС данни за пуснатото на пазара ЕЕО от производителите в страната през предходната календарна година, както и за внесеното, въведеното на територията на страната от друга държава - членка на ЕС, изпратеното от територията на страната към територията на друга държава - членка на ЕС, и изнесеното от страната ЕЕО (в килограми) по предварително зададен формат от изпълнителния директор на ИАОС, съгласуван с НСИ.

(2) Ежегодно до 31 март председателят на Държавната агенция за метрологичен и технически надзор и председателят на Комисията за защита на потребителите предоставят на изпълнителния директор на ИАОС информация за осъществения контрол за съответствието на пусканото на пазара ЕЕО с изискванията на чл. 5, 7 и 8.

Чл. 47а. (Нов - ДВ, бр. 29 от 2011 г.) Ежегодно до 20 януари всяка организация по оползотворяване предоставя на министъра на околната среда и водите списък на лицата, участващи в нея, които не са заплащали уговореното ѝ възнаграждение и които не са ѝ докладвали количеството ЕЕО, пуснато от тях на пазара за предходната година.

Чл. 48. (1) (Изм. - ДВ, бр. 53 от 2008 г.) Ежегодно до 31 март организациите по оползотворяване и лицата, които пускат на пазара, които изпълняват задълженията си индивидуално, представят на изпълнителния директор на ИАОС информация за предприетите мерки през предходната календарна година за:

1. изпълнението на чл. 5 и 6 и съдържанието на маркировката по чл. 8;
2. изпълнението на целите по чл. 11, 12 и 15 в съответствие със сроковете по § 2 - 6 от преходните и заключителните разпоредби;
3. изпълнението на плана за увеличаване на количеството разделно събрано, оползотворено, рециклирано и повторно използвано ИУЕЕО;
4. събирането на ИУЕЕО от домакинствата, административните, социалните и обществените сгради, търговските и други обекти;
5. събирането на ИУЕЕО, образувано извън бита;

6. случаите на временно прекъсване на събирането или намаляване количеството на събраното ИУЕЕО и неговото последващо оползотворяване, рециклиране и повторно използване;

7. компенсирателното на негативните влияния върху пазарната цена на рециклираните материали;

8. информирането и привличането на потребителите за участие в разделното събиране на ИУЕЕО, проведените информационни кампании и разработените информационни материали, насочени към индустрията, домакинствата и учебните заведения, както и изразходваните средства за тези дейности;

9. (изм. - ДВ, бр. 29 от 2011 г.) намаляването на съдържанието на опасни вещества и смеси, вложени в ЕЕО при производството му;

10. (изм. - ДВ, бр. 29 от 2011 г.) информирането на лицата, които извършват събиране, временно съхраняване, предварително третиране и оползотворяване на ИУЕЕО, относно различните компоненти и материали на ЕЕО, както и относно местоположението на опасните вещества и смеси в него с цел улесняване на повторното използване и правилното и екологосъобразно предварително третиране, оползотворяване и обезвреждане на ИУЕЕО, включително поддръжката и ремонта му;

11. улесняването на предварителното третиране, оползотворяването, повторното използване и рециклирането на ИУЕЕО и компоненти и материали от него.

(2) (Изм. - ДВ, бр. 53 от 2008 г.) В срока по ал. 1 освен информацията по ал. 1 организациите по оползотворяване на ИУЕЕО представят и информация за предприетите мерки за привличане на лицата, които пускат на пазара ЕЕО, в организацията по оползотворяване.

(3) (Изм. - ДВ, бр. 53 от 2008 г.) В срока по ал. 1 освен информацията по ал. 1 лицата, които пускат на пазара ЕЕО, които изпълняват задълженията си индивидуално, представят и информация за броя и изпълнението на сключените договори по чл. 21, ал. 3, т. 3.

(4) Ежегодно до 31 март изпълнителният директор на ПУДООС предоставя на изпълнителния директор на ИАОС информация за събраните средства от продуктови такси през предходната календарна година от пуснатото на пазара ЕЕО и за предприетите мерки през предходната година за организиране на разделното събиране, количеството разделно събрано, повторно използвано, рециклирано и оползотворено ИУЕЕО в резултат на изпълнение на проекти, финансирани от ПУДООС.

Чл. 49. (Изм. - ДВ, бр. 53 от 2008 г., бр. 29 от 2011 г.) Ежегодно до 31 март организациите по оползотворяване и лицата, които пускат на пазара ЕЕО, изпълняващи задълженията си индивидуално, предоставят на изпълнителния директор на ИАОС обобщена информация от документите по Регламент 1013/2006 относно количеството отпадъци от ИУЕЕО, изпратено от територията на страната към територията на друга държава - членка на ЕС, и/или изнесено през предходната година, по предварително зададен формат от изпълнителния директор на ИАОС.

Чл. 50. (1) (Доп. - ДВ, бр. 53 от 2008 г.) Ежегодно до 15 декември въз основа на събраните данни по чл. 44 - 49 изпълнителният директор на ИАОС изготвя и представя на министъра на околната среда и водите доклад за предходната година относно прилагането на наредбата.

(2) Докладът по ал. 1 включва:

1. изводи за постигането на целите по чл. 11, 12 и 15 в национален мащаб;

2. (изм. - ДВ, бр. 29 от 2011 г.) информация за броя на издадените разрешения, комплексни разрешителни и регистрационни документи по чл. 12 ЗУО за дейности с ИУЕЕО, за броя на разрешенията на организациите по оползотворяване и за броя на лицата, които пускат на пазара, изпълняващи задълженията си индивидуално.

(3) В доклада по ал. 1 не се включват отпадъците от производството на ЕЕО.

(4) Министърът на околната среда и водите осигурява информирането на обществеността за доклада по

ал. 1.

(5) (Нова - ДВ, бр. 53 от 2008 г.) За изготвяне на доклада по ал. 1 изпълнителният директор на ИАОС използва данните от одиторските доклади, изготвени по реда на глава осма.

Чл. 51. Изпълнителният директор на ИАОС предоставя доклада по чл. 50, ал. 1 на национални и международни организации, когато това се изисква в съответствие с международни договори, влезли в сила за Република България.

Чл. 52. (1) (Изм. - ДВ, бр. 53 от 2008 г.) Изпълнителният директор на ИАОС със съдействието на председателя на НСИ и изпълнителния директор на ПУДООС изготвя и въвежда в действие компютърна информационна система за отчитане и контрол на прилагането на наредбата.

(2) Информационната система по ал. 1 осигурява обработването на информацията в съответствие с чл. 44 - 49 и изготвянето на доклада по чл. 50, ал. 1 до министъра на околната среда и водите.

Чл. 53. Изпълнителният директор на ИАОС осигурява при поискване от регистрирания одитор по чл. 56, ал. 2 и от лицата, изпълняващи задълженията си по наредбата индивидуално или чрез колективна система, информация на хартиен носител за количеството пуснато на пазара ЕЕО, както и за количеството събрано ИУЕЕО.

Чл. 54. (1) (Изм. - ДВ, бр. 53 от 2008 г.) Информацията по чл. 45 - 49 се изготвя в два екземпляра, един от които остава за изготвящия.

(2) Информацията по ал. 1 се предоставя на хартиен и електронен носител.

Чл. 55. (1) (Изм. - ДВ, бр. 53 от 2008 г., бр. 29 от 2011 г.) Лицата, които пускат на пазара ЕЕО, осигуряват на лицата, които извършват събиране, временно съхраняване, предварително третиране и оползотворяване на ИУЕЕО, информация относно различните компоненти и материали на ЕЕО, както и местоположението на опасните вещества и смеси в него с цел улесняване на повторното използване и правилното и екологосъобразно предварително третиране, оползотворяване и обезвреждане на ИУЕЕО, включително поддръжката и ремонта му.

(2) Информацията по ал. 1 се предоставя под формата на наръчници, инструкции, електронни носители и достъп в реално време.

(3) Информацията по ал. 1 се предоставя в срок 3 месеца от пускането на съответното ЕЕО на пазара на Република България.

Глава осма

РЕД ЗА ПРИЛАГАНЕ НА ЧЛ. 36 ЗУО

Чл. 56. (1) (Изм. и доп. - ДВ, бр. 53 от 2008 г., изм., бр. 29 от 2011 г.) Организацията по оползотворяване на ИУЕЕО и лицата, които пускат на пазара ЕЕО, изпълняващи задълженията си индивидуално, до 15 април на текущата година представят на министъра на околната среда и водите доклад за предходната година, изготвен след проведен независим финансов одит в съответствие с разпоредбите на Закона за независимия финансов одит (ЗНФО). Докладът се представя и при липса на пуснати на пазара количества ЕЕО.

(2) (Изм. - ДВ, бр. 29 от 2011 г.) Докладът по ал. 1 се изготвя от регистриран одитор по смисъла на ЗНФО.

(3) (Доп. - ДВ, бр. 29 от 2011 г.) За изготвянето на доклада по ал. 1 регистрираният одитор проверява и следните документи на лицата, изпълняващи задълженията си индивидуално:

1. (изм. - ДВ, бр. 53 от 2008 г.) първичните счетоводни документи, удостоверяващи количеството пуснато

на пазара ЕЕО, както и съответствието им с вътрешнофирмената спецификация и месечната справка-декларация по чл. 16 от Наредбата за определяне на реда и размера за заплащане на продуктова такса за продукти, след употребата на които се образуват масово разпространени отпадъци;

2. (изм. - ДВ, бр. 5 от 2009 г., в сила от 20.01.2009 г.) информацията по чл. 46, ал. 4;

3. първичните счетоводни документи, удостоверяващи количеството разделно събрано ИУЕЕО и количеството ИУЕЕО, предадено за предварително третиране на лица, притежаващи съответния документ по чл. 25;

4. първичните счетоводни документи или декларацията по чл. 14, ал. 3, удостоверяващи добросъвестното предаване и придобиване на ИУЕЕО за повторно използване като цял уред;

5. първичните счетоводни документи, удостоверяващи вида и количествата на материалите, получени след предварителното третиране на ИУЕЕО и предадени за рециклиране или оползотворяване на лица, притежаващи съответния документ по чл. 25;

6. първичните счетоводни документи или декларацията по чл. 14, ал. 3, удостоверяващи добросъвестното предаване и придобиване на части и компоненти от ИУЕЕО за повторно използване;

7. дневниците за продажбите, главната счетоводна книга и декларацията по Закона за данък върху добавена стойност (ЗДДС) за периода на проверката, като се правят сравнения между фактическите констатации, установени по технологични норми и по счетоводни операции;

8. (изм. - ДВ, бр. 53 от 2008 г., бр. 29 от 2011 г.) документи, удостоверяващи износа на ИУЕЕО и/или компоненти, материали и вещества от него през предходната календарна година и/или изпращането им от територията на страната към територията на друга държава - членка на ЕС:

а) писмен договор за извършване на операция по окончателно оползотворяване, в т.ч. рециклиране, с лице, което притежава разрешение по националното си законодателство за извършване на съответната операция;

б) подписани и подпечатани документи по приложения IA и IB или по приложение VII на Регламент 1013/2006 за всеки конкретен превоз;

в) писмено потвърждение за получаване на отпадъците;

г) сертификат от съответното съоръжение, че е завършена окончателната операция по оползотворяване, в т.ч. рециклиране;

д) при износ на ИУЕЕО и/или компоненти, материали и вещества от него за трети страни - копие на разрешение или друг документ по националното законодателство на съответната страна, съгласно който лицето - получател на отпадъците, има право да извършва оползотворяване на отпадъци, в т.ч. рециклиране, съответстващо на нормите за опазване на околната среда и човешкото здраве;

9. (отм. - ДВ, бр. 53 от 2008 г.);

10. счетоводните регистри по чл. 9, ал. 1, т. 1, 2 и 3 от Закона за счетоводството, послужили за изготвяне на оборотната ведомост, и данъчните декларации съгласно действащото данъчно законодателство;

11. (отм. - ДВ, бр. 53 от 2008 г.);

12. (отм. - ДВ, бр. 53 от 2008 г.);

13. отчет за предходната календарна година за изпълнение на целите по чл. 11, 12 и 15 съгласно сроковете по § 2 - 6 от преходните и заключителните разпоредби, изготвен до 15 февруари на текущата година от лицата, изпълняващи задълженията си индивидуално, по образец съгласно приложение № 13;

14. (изм. - ДВ, бр. 53 от 2008 г., отм., бр. 29 от 2011 г.);

15. (нова - ДВ, бр. 5 от 2009 г. , в сила от 20.01.2009 г., изм., бр. 29 от 2011 г.) отчет за предходната година за изпълнение на целите по чл. 13 съгласно сроковете по § 3 и 4 от заключителните разпоредби на Наредбата за изискванията за пускане на пазара на батерии и акумулатори и за третиране и транспортиране на отпадъци от батерии и акумулатори, изготвен от лицата, изпълняващи задълженията си индивидуално, по образец съгласно приложение № 9 към същата наредба, в случай че лицата пускат на пазара ЕЕО с вградени батерии и акумулатори.

(4) (Изм. - ДВ, бр. 53 от 2008 г., бр. 29 от 2011 г.) Докладът по ал. 1, изготвен за индивидуално изпълняващите задълженията си, съдържа:

1. информация и констатации за:

а) количеството пуснато на пазара ЕЕО за предходната година по категории съгласно приложение № 1 за употреба в бита или извън бита;

б) размера на начислената продуктова такса за предходната година;

в) правилното определяне на продуктовата такса за количеството пуснато на пазара ЕЕО за предходната година съгласно приложение № 6 към Наредбата за определяне на реда и размера за заплащане на продуктова такса за продукти, след употребата на които се образуват масово разпространени отпадъци, приета с Постановление № 120 на Министерския съвет от 2008 г.;

г) разходите на лицата, индивидуално изпълняващи задълженията си за предходната година по чл. 11, 12 и 15, в т.ч. за:

аа) закупуване на съдове, техника и съоръжения за разделно събиране на ИУЕЕО и компоненти, материали и вещества от него;

бб) изпълнение на чл. 21, ал. 3 и на договорите с лицата по чл. 38, ал. 4;

вв) провеждане на информационни кампании, насочени към учебните заведения, домакинствата и индустрията, както и подробна информация за тях;

гг) изпълнение на други мерки и дейности, предвидени в програмата за управление на дейностите по отпадъците по чл. 22;

дд) събиране, транспортиране, съхраняване, предварително третиране, оползотворяване/рециклиране и обезвреждане на ИУЕЕО и компоненти, материали и вещества от него - поотделно;

д) дневниците за продажбите, главната счетоводна книга и декларациите по ЗДДС за периода на проверката, като се правят сравнения между фактическите констатации, установени по технологични норми и по счетоводни операции;

е) средствата, постъпили в лицата, индивидуално изпълняващи задълженията си през предходната година, от продажба на ИУЕЕО и компоненти, материали и вещества от него;

ж) осигурените места за разделно събиране по чл. 27 във връзка с изпълнението на програмата за управление на дейностите по отпадъците по чл. 22;

з) постигането на целите по чл. 11, 12 и 15;

2. ясно изразено мнение и заключение дали финансовите средства са изразходвани за изпълнение на целите по чл. 11, 12 и 15;

3. ясно изразено мнение върху одитираните финансови отчети като цяло по смисъла на чл. 13 ЗНФО.

(5) (Доп. - ДВ, бр. 29 от 2011 г.) За изготвянето на доклада по ал. 1 регистрираният одитор проверява и следните документи на организацията по оползотворяване:

1. (изм. - ДВ, бр. 53 от 2008 г.) първичните счетоводни документи, удостоверяващи количеството пуснато на пазара ЕЕО от членовете на организацията по оползотворяване, както и съответствието им с вътрешнофирмената спецификация и месечната справка-декларация по чл. 16 от Наредбата за определяне на реда и размера за заплащане на продуктова такса за продукти, след употребата на които се образуват масово разпространени отпадъци;

2. (изм. - ДВ, бр. 5 от 2009 г., в сила от 20.01.2009 г.) информацията по чл. 46, ал. 4;

3. първичните счетоводни документи, удостоверяващи количеството разделно събрано ИУЕЕО и количеството ИУЕЕО, предадено за предварително третиране на лица, притежаващи съответния документ по чл. 25;

4. първичните счетоводни документи или декларацията по чл. 14, ал. 3, удостоверяващи добросъвестното предаване и придобиване на ИУЕЕО за повторно използване като цял уред;

5. първичните счетоводни документи, удостоверяващи вида и количествата на материалите, получени след предварителното третиране на ИУЕЕО и предадени за рециклиране или оползотворяване на лица, притежаващи съответния документ по чл. 25;

6. първичните счетоводни документи или декларацията по чл. 14, ал. 3, удостоверяващи добросъвестното предаване и придобиване за повторно използване на части и компоненти от ИУЕЕО;

7. дневниците за продажбите, главната счетоводна книга и декларациите по ЗДДС за периода на проверката, като се правят сравнения между фактическите констатации, установени по технологични норми и по счетоводни операции;

8. (изм. - ДВ, бр. 53 от 2008 г., бр. 29 от 2011 г.) документи, удостоверяващи износа на ИУЕЕО и/или компоненти, материали и вещества от него през предходната календарна година и/или изпращането им от територията на страната към територията на друга държава - членка на ЕС:

а) писмен договор за извършване на операция по окончателно оползотворяване, в т.ч. рециклиране, с лице, което притежава разрешение по националното си законодателство за извършване на съответната операция;

б) подписани и подпечатани документи по приложения IA и IB или по приложение VII на Регламент 1013/2006 за всеки конкретен превоз;

в) писмено потвърждение за получаване на отпадъците;

г) сертификат от съответното съоръжение, че е завършена окончателната операция по оползотворяване, в т.ч. рециклиране;

д) при износ на ИУЕЕО и/или компоненти, материали и вещества от него за трети страни - копие на разрешение или друг документ по националното законодателство на съответната страна, съгласно който лицето - получател на отпадъците, има право да извършва оползотворяване на отпадъци, в т.ч. рециклиране, съответстващо на нормите за опазване на околната среда и човешкото здраве;

9. (отм. - ДВ, бр. 53 от 2008 г.);

10. счетоводните регистри по чл. 9, ал. 1, т. 1, 2 и 3 от Закона за счетоводството, послужили за изготвяне на оборотната ведомост, и данъчните декларации съгласно действащото данъчно законодателство;

11. договорите, сключени между организацията по оползотворяване и нейните членове за изпълнение на целите по чл. 11, 12 и 15;

12. (отм. - ДВ, бр. 53 от 2008 г.);

13. (отм. - ДВ, бр. 53 от 2008 г.);

14. отчета за изпълнението на целите за предходната календарна година по чл. 11 и 15 съгласно сроковете по § 2 - 6 от преходните и заключителните разпоредби, изготвен до 15 февруари на текущата година от организацията по оползотворяване, по образец съгласно приложение № 13;

15. (изм. - ДВ, бр. 53 от 2008 г., отм., бр. 29 от 2011 г.);

16. (нова - ДВ, бр. 5 от 2009 г., в сила от 20.01.2009 г., отм., бр. 29 от 2011 г.).

(6) (Изм. - ДВ, бр. 53 от 2008 г., бр. 29 от 2011 г.) Докладът по ал. 1, изготвен за организацията по оползотворяване, съдържа:

1. информация и констатации за:

а) количеството пуснато на пазара ЕЕО по категории, за употреба в бита или извън бита за предходната година от всяко лице, участващо в организацията по оползотворяване, и периода на действие на сключения договор, за който период са изпълнени задълженията по чл. 11, 12 и 15;

б) размера на определената продуктова такса за предходната година за лицата, които пускат на пазара ЕЕО, участващи в организацията по оползотворяване по категории;

в) правилното определяне на продуктовата такса за предходната година, като в случаите, когато таксата е неправилно определена - разликата до правилния размер;

г) размера на възнагражденията по чл. 19а, постъпили в организацията по оползотворяване през предходната година от лицата, които пускат на пазара ЕЕО, участващи в нея по категории;

д) средствата, постъпили в организацията по оползотворяване през предходната година от продажба на ИУЕЕО и компоненти, материали и вещества от него;

е) разходите на организацията по оползотворяване за предходната година за изпълнение на задълженията по чл. 11, 12 и 15, в т.ч. за:

аа) закупуване на съдове, техника и съоръжения за разделно събиране на ИУЕЕО и на компоненти, материали и вещества от него;

бб) изпълнение на договорите по чл. 20 и чл. 38, ал. 4;

вв) провеждане на информационни кампании и разработване на информационни материали, насочени към индустрията, домакинствата и учебните заведения, както и подробна информация за тях;

гг) изпълнение на други мерки и дейности, предвидени в програмата за управление на дейностите по отпадъците по чл. 19;

ж) осигурените места за разделно събиране по чл. 27 във връзка с изпълнението на програмата за управление на дейностите по отпадъците по чл. 19;

з) разпределението в целеви (резервни, инвестиционни и образователни) фондове за дейността или инвестирането на положителния финансов резултат от предходната на проверявания период година;

и) списък с информация за всяко лице, което пуска на пазара ЕЕО, участващо в организацията по

оползотворяване през съответната година, както и периода на действие на сключения договор, които не са заплащали уговореното възнаграждение на организацията и за които не са изпълнени задълженията по чл. 11, 12 и 15;

к) информация за дружествата, които са извършили дейностите по събиране, предварително третиране, оползотворяване, рециклиране и/или обезвреждане на ИУЕЕО и/или компоненти, материали и вещества от него;

л) постигането на целите по чл. 11, 12 и 15;

2. ясно изразено мнение и заключение дали финансовите средства са изразходвани за изпълнение на целите по чл. 11, 12 и 15;

3. ясно изразено мнение върху одитираните финансови отчети като цяло по смисъла на чл. 13 ЗНФО.

(7) (Изм. - ДВ, бр. 53 от 2008 г.) В случай че се констатира неизпълнение на съответните цели по чл. 11, 12 и 15 съгласно сроковете по § 2 - 6 от преходните и заключителните разпоредби, в одиторския доклад по чл. 56, ал. 1 се посочва и размерът на определената продуктова такса за ЕЕО, която следва да се заплати в ПУДООС.

(8) Едновременно с доклада по ал. 1 се представят:

1. (изм. - ДВ, бр. 5 от 2009 г., в сила от 20.01.2009 г., бр. 29 от 2011 г.) от лицата, изпълняващи задълженията си индивидуално - копия от документите по ал. 3, т. 8, 13 и 15;

2. (изм. - ДВ, бр. 5 от 2009 г., в сила от 20.01.2009 г., бр. 29 от 2011 г.) от организацията по оползотворяване на ИУЕЕО - копия от документите по ал. 5, т. 8 и 14.

(9) (Доп. - ДВ, бр. 29 от 2011 г.) По преценка министърът на околната среда и водите може да поиска предоставяне на копия от други документи по ал. 3 и 5, както и допълнително уточняваща информация.

(10) (Нова - ДВ, бр. 53 от 2008 г., изм., бр. 29 от 2011 г.) За изготвянето на доклада по ал. 1 регистрираният одитор използва и информацията по чл. 45, ал. 4 относно количеството ИУЕЕО, събрано през предходната година в страната, и информацията по чл. 46, ал. 9 относно количеството пуснато на пазара в Република България ЕЕО през предходната година.

(11) (Нова - ДВ, бр. 53 от 2008 г.) Информацията по ал. 10 се осигурява от организацията по оползотворяване на ИУЕЕО или от лицата, които пускат на пазара ЕЕО, изпълняващи задълженията си индивидуално.

Чл. 56а. (Нов - ДВ, бр. 29 от 2011 г.) (1) Ежегодно до 15 април министърът на околната среда и водите назначава със заповед комисия, която да провери докладите по чл. 56, ал. 1 и документите по чл. 56, ал. 8. При необходимост комисията съвместно с РИОСВ извършва проверка на място на организациите по оползотворяване, на лицата, членуващи в организации, и/или лицата, които пускат на пазара ЕЕО, изпълняващи задълженията си индивидуално, и/или на лицата, извършващи дейности по събиране, предварително третиране, оползотворяване и/или рециклиране и сключили договори с организации по оползотворяване и/или с лица, които пускат на пазара ЕЕО, изпълняващи задълженията си индивидуално.

(2) Комисията по ал. 1 приключва дейността си с доклад, който съдържа:

1. фактически констатации от проверката;

2. ясно изразено мнение и заключение за изпълнение на целите по чл. 11, 12 и 15 за всяка от организациите по оползотворяване и за всяко лице, изпълняващо задълженията си индивидуално;

3. предложение за отнемане на разрешение на организация по оползотворяване при констатиране на законовите основания за това.

Чл. 57. (Изм. - ДВ, бр. 29 от 2011 г.) (1) Министърът на околната среда и водите до 31 май на текущата година определя със заповед лицата, пускащи на пазара ЕЕО, и организациите по оползотворяване, които заплащат продуктова такса:

1. въз основа на информацията, съдържаща се в докладите по чл. 56а, ал. 2, както и размера на дължимата такса при недоказано изпълнение на целите по чл. 11, 12 и 15 съгласно сроковете по § 2 - 6 от преходните и заключителните разпоредби;

2. при непредставяне на доклад по чл. 56, ал. 1 от организациите по оползотворяване или от лицата, изпълняващи индивидуално задълженията си.

(2) Министърът на околната среда и водите до 31 май на текущата година въз основа на информацията по ал. 1 определя със заповед лицата, пускащи на пазара ЕЕО, и организациите по оползотворяване, които са доказали изпълнение на съответните цели по чл. 11, 12 и 15 съгласно сроковете по § 2 - 6 от преходните и заключителните разпоредби и не заплащат продуктова такса.

Глава девета

КОНТРОЛ

Чл. 58. Министърът на околната среда и водите или упълномощени от него длъжностни лица контролират изпълнението на програмите по чл. 43, ал. 2, т. 2.

Чл. 59. Директорът на регионалната инспекция по околната среда и водите или упълномощено от него длъжностно лице контролира:

1. (изм. - ДВ, бр. 29 от 2011 г.) правилното начисляване и своевременното заплащане на продуктовата такса по чл. 36 ЗУО от лицата по чл. 11, ал. 1 ЗУО;

2. изпълнението на програмите по чл. 43, ал. 2, т. 1;

3. изпълнението на задълженията по наредбата и ЗУО на лицата по чл. 21, ал. 1;

4. (изм. - ДВ, бр. 29 от 2011 г.) изпълнението на задълженията по наредбата на лицата по чл. 25, сключили договор с организация по оползотворяване;

5. кметовете на общини:

а) във връзка с изпълнението на задълженията им по наредбата;

б) във връзка с изпълнението на договорите по чл. 23, ал. 1, т. 2, буква "в", в т.ч. и за ежемесечното количество разделно събрано ИУЕЕО в общината.

Чл. 60. Кметът на общината контролира изпълнението на задълженията във връзка със сключените договори по чл. 23, ал. 2.

Чл. 61. (Изм. - ДВ, бр. 53 от 2008 г.) Председателят на Държавната агенция за метрологичен и технически надзор или упълномощено от него длъжностно лице осъществява контрол за съответствието с изискванията на чл. 5, 7 и 8 на пусканото на пазара ЕЕО, за което са определени съществени изисквания в наредбите по чл. 7 от Закона за техническите изисквания към продуктите.

Чл. 62. Председателят на Комисията за защита на потребителите или упълномощено от него длъжностно лице осъществява контрол за съответствието с изискванията на чл. 5, 7 и 8 на пусканото на пазара ЕЕО, за които не се прилага Законът за техническите изисквания към продуктите и нормативните актове по прилагането му.

ДОПЪЛНИТЕЛНИ РАЗПОРЕДБИ

(Загл. изм. - ДВ, бр. 53 от 2008 г.)

§ 1. По смисъла на наредбата:

1. (Изм. - ДВ, бр. 53 от 2008 г.) "Вносител на електрическо и електронно оборудване" е всяко физическо или юридическо лице, което внася ЕЕО на митническата територия на Република България като част от своята търговска или професионална дейност, включително чрез средства за продажба от разстояние и в съответствие с чл. 48, ал. 1 от Закона за защита на потребителите, с цел продуктите да бъдат разпространени на територията на страната и/или използвани като част от търговска, производствена или професионална дейност.

2. (Изм. - ДВ, бр. 53 от 2008 г.) "Газоразрядни лампи" са луминесцентни лампи, живачни лампи, металхалогенни лампи, натриеви лампи, ксенонови лампи и други светлоизточници, при които светлината се създава в резултат на електрически разряд и газ, пари на метал или в смес от газ и пари.

3. (Изм. - ДВ, бр. 29 от 2011 г.) "Депозитна система" е система, при която купувачът на ЕЕО при покупката му заплаща на продавача определена сума, която му се възстановява при връщане на ИУЕЕО или при която продавачът прави отстъпка в цената на ЕЕО, в случай че купувачът връща ИУЕЕО от същия вид и изпълняващо същите функции.

4. "Дистрибутор" е всяко лице, което доставя ЕЕО с търговска цел независимо от начина на продажба, включително чрез средства за продажба от разстояние и в съответствие с чл. 48, ал. 1 от Закона за защита на потребителите за договорите, сключвани от разстояние, на лице, което ще го използва.

5. "Електрическо и електронно оборудване" са уреди, които зависят от електрически ток или електромагнитно поле, за да работят правилно, както и уреди за генериране, трансфер и измерване на такъв ток и полета, попадащи в категориите, определени в приложение № 1 и предназначени за работа с напрежение, непревишаващо 1000 волта за променлив ток и 1500 волта за постоянен ток.

6. "Излязло от употреба електрическо и електронно оборудване" е електрическо и електронно оборудване, което е отпадък по смисъла на § 1, т. 1 ЗУО, включително всички компоненти, части и консумативи, които са част от ЕЕО в момента, в който притежателят му се освобождава от него.

7. "Излязло от употреба електрическо и електронно оборудване от бита" е излязло от употреба електрическо и електронно оборудване, образувано в резултат на жизнената дейност на хората по домовете. Към него се приравнява и излязлото от употреба електрическо и електронно оборудване от административни, социални и обществени сгради, от търговски и индустриални обекти или други източници, което по своя вид и количество е подобно на излязлото от употреба електрическо и електронно оборудване, образувано в резултат от жизнената дейност на хората по домовете.

8. "Интереси на Република България, свързани с националната сигурност" са определените в § 1, т. 14 от Закона за защита на класифицираната информация.

9. "Краен потребител на електронно и електрическо оборудване" е физическо или юридическо лице, което придобива електронно и електрическо оборудване за свои нужди, а не за продажба.

10. "Липса на одиторски доклад" е непредставянето на доклада по чл. 56, ал. 1 или представянето му след 15 април на съответната година.

11. "Най-добри налични техники" са техниките по смисъла на § 1, т. 42 ЗООС.

12. "Обезвреждане" е всяка от операциите съгласно § 1, т. 8 ЗУО.

13. (Изм. - ДВ, бр. 29 от 2011 г.) До 31 май 2015 г. "Опасно вещество или смес" е всяка смес, която се счита за опасна съгласно § 1, т. 6 от Закона за защита от вредното въздействие на химичните вещества и смеси, или всяко вещество, което отговаря на критериите на някой от следните класове или категории на опасност,

установени в приложение I към Регламент (ЕО) № 1272/2008 на Европейския парламент и на Съвета от 16 декември 2008 г. относно класифицирането, етикетиранието и опаковането на вещества и смеси:

а) класове на опасност 2.1 - 2.4, 2.6 и 2.7, 2.8 типове А и В, 2.9, 2.10, 2.12, 2.13 категории 1 и 2, 2.14 категории 1 и 2, 2.15 типове А - F;

б) класове на опасност 3.1 - 3.6, 3.7 вредни ефекти върху половата функция и оплодителната способност или върху развитието, 3.8 ефекти, различни от наркотичните ефекти, 3.9 и 3.10;

в) клас на опасност 4.1;

г) клас на опасност 5.1.

14. "Оползотворяване" е всяка от операциите съгласно § 1, т. 17 ЗУО.

15. "Организация по оползотворяване на излязло от употреба електрическо и електронно оборудване" е юридическо лице, регистрирано по Търговския закон, което не разпределя печалба и което управлява дейностите по разделно събиране, рециклиране и оползотворяване на излязло от употреба електрическо и електронно оборудване.

16. "Повторно използване на излязло от употреба електрическо и електронно оборудване" е всяка операция, при която излязлото от употреба електрическо и електронно оборудване или негови компоненти се използват повторно за същата цел, за която са били предназначени, включително продължаване употребата на уредите или техните компоненти, които са върнати в местата за събиране, на площадките за временно съхраняване, в съоръженията за оползотворяване, на производителите и на дистрибуторите.

17. "Предварително третиране на излязло от употреба електрическо и електронно оборудване" е всяка дейност за отделяне на опасните вещества, разглобяване, шредирание и друга подготовка за оползотворяване и/или обезвреждане, извършвана след предаването на ИУЕЕО в съответното съоръжение или инсталация.

18. "Предотвратяване" е предприемане на мерки за намаляване на количеството и на вредното въздействие върху околната среда от излязлото от употреба електрическо и електронно оборудване, както и от материалите и веществата, които се съдържат в него.

19. (Изм. - ДВ, бр. 53 от 2008 г., доп., бр. 29 от 2011 г.) "Производител на електрическо и електронно оборудване" е физическо или юридическо лице, което независимо от начина на продажба, включително чрез средства за продажба от разстояние в съответствие с чл. 48, ал. 1 от Закона за защита на потребителите, за договорите, сключвани от разстояние, произвежда и пуска на пазара електрическо и електронно оборудване или се представя за производител, като поставя върху стоката, опаковката ѝ или върху техническата или търговската документация за нея своето име или фирма, свой производствен или друг отличителен знак. За производители се считат и лицата, които препродават под собствена марка оборудване от други производители. Лицата, които препродават електрическо и електронно оборудване, не се считат за "производители", когато марката на производителя е поставена върху оборудването. Лице, което осигурява изключително само финансиране съгласно споразумение за финансиране, не се счита за "производител", освен ако действа като производител по смисъла на това определение.

20. (Изм. - ДВ, бр. 53 от 2008 г.) "Пускане на пазара на електрическо и електронно оборудване" е първото предоставяне на ЕЕО на разположение на друго лице, безплатно или срещу заплащане, с цел то да бъде разпространено и/или използвано на територията на Република България, както и внасянето и въвеждането на територията на Република България на ЕЕО от дадено лице за негова собствена търговска, производствена или професионална дейност.

21. "Рециклиране на излязло от употреба електрическо и електронно оборудване" е дейност, при която чрез производствен процес се възстановяват суровинните свойства на отпадъчните материали така, че да се използват по тяхното първоначално предназначение или за друга цел, с изключение на енергийното оползотворяване, което означава използването на горими отпадъци за генериране на енергия чрез директно изгаряне със или без други отпадъци, но с оползотворяване на топлината.

22. (Нова - ДВ, бр. 53 от 2008 г., изм., бр. 29 от 2011 г.) "Лице, което въвежда електрическо и електронно оборудване от друга държава - членка на ЕС" е всяко физическо или юридическо лице, което въвежда ЕЕО на митническата територия на Република България като част от своята търговска или професионална дейност с цел продуктите да бъдат разпространени на територията на страната и/или използвани като част от търговска, производствена или професионална дейност.

23. (Нова - ДВ, бр. 53 от 2008 г.) "Лице, което пуска на пазара ЕЕО" е всяко физическо или юридическо лице по смисъла на т. 1, 19 и 22.

24. (Нова - ДВ, бр. 53 от 2008 г.) "Електрическо и електронно оборудване, предназначено за употреба извън бита" е електрическо и електронно оборудване, предназначено за извършване на търговска или професионална дейност.

25. (Нова - ДВ, бр. 53 от 2008 г.) "Излязло от употреба електрическо и електронно оборудване извън бита" е ИУЕЕО, образувано в резултат от търговската или професионалната дейност на физическите или юридическите лица.

26. (Нова - ДВ, бр. 53 от 2008 г.) "Големи стационарни единици промишлено оборудване" са машини или системи, попадащи в категория 6 по приложение № 2, които се състоят от оборудване, завършени продукти и/или компоненти, всеки от които е предназначен за употреба само в промишлени условия, инсталиран е неподвижно на точно определено място в индустриална сграда или помещение за изпълнение на специфични функции.

27. (Нова - ДВ, бр. 29 от 2011 г.) От 1 юни 2015 г. "Опасно вещество или смес" означава всяко вещество или смес, които отговарят на критериите на някой от следните класове или категории на опасност, установени в приложение I към Регламент (ЕО) № 1272/2008 на Европейския парламент и на Съвета от 16 декември 2008 г. относно класифицирането, етикетирането и опаковането на вещества и смеси:

а) класове на опасност 2.1 - 2.4, 2.6 и 2.7, 2.8 типове А и В, 2.9,

2.10, 2.12, 2.13 категории 1 и 2, 2.14 категории 1 и 2, 2.15 типове А - F;

б) класове на опасност 3.1 - 3.6, 3.7 вредни ефекти върху половата функция и оплодителната способност или върху развитието, 3.8 ефекти, различни от наркотичните ефекти, 3.9 и 3.10;

в) клас на опасност 4.1;

г) клас на опасност 5.1.

28. (Нова - ДВ, бр. 29 от 2011 г.) "Финансово споразумение" означава всеки договор или споразумение за заем, лизинг, наем или продажба с отсрочено плащане относно всяко оборудване, независимо дали условията на този договор или споразумение или на всеки допълнителен договор или споразумение предвиждат, че прехвърлянето на собствеността на това оборудване ще се или може да се състои.

§ 1а. (Нов - ДВ, бр. 53 от 2008 г.) Наредбата въвежда изискванията на Директива 2002/96/ЕС за излязлото от употреба електрическо и електронно оборудване, изменена с Директива 2003/108/ЕС и Директива 2002/95/ЕС за ограничаване употребата на определени опасни вещества в електрическото и електронното оборудване.

§ 1б. (Нов - ДВ, бр. 29 от 2011 г.) Наредбата въвежда изискванията на Директива 2008/112/ЕО на Европейския парламент и на Съвета за изменение на директиви 76/768/ЕИО, 88/378/ЕИО, 1999/13/ЕО на Съвета и директиви 2000/53/ЕО, 2002/96/ЕО и 2004/42/ЕО на Европейския парламент и на Съвета с оглед адаптирането им към Регламент (ЕО) № 1272/2008 относно класифицирането, етикетирането и опаковането на вещества и смеси (ОВ, 345/23.12.2008 г.).

ПРЕХОДНИ И ЗАКЛЮЧИТЕЛНИ РАЗПОРЕДБИ

§ 2. Член 11, ал. 2 се прилага, както следва:

1. (Изм. - ДВ, бр. 57 от 2006 г., доп., бр. 53 от 2008 г.) От 1 юли до 31 декември 2006 г. се събират не по-малко от 0,4 килограма на жител годишно излязло от употреба електрическо и електронно оборудване, образувано в бита.

2. (Изм. - ДВ, бр. 57 от 2006 г., доп., бр. 53 от 2008 г.) От 1 януари до 31 декември 2007 г. се събират не по-малко от 2,7 килограма на жител годишно излязло от употреба електрическо и електронно оборудване, образувано в бита.

3. (Доп. - ДВ, бр. 53 от 2008 г.) От 1 януари до 31 декември 2008 г. и за всяка следваща календарна година се събират не по-малко от 4 килограма на жител годишно излязло от употреба електрическо и електронно оборудване, образувано в бита.

§ 3. Член 15, ал. 1, т. 1 се прилага, както следва:

1. От 1 юли до 31 декември 2006 г. се оползотворява средно не по-малко от 68 на сто от теглото на ИУЕЕО, определено в категории 1 и 10 съгласно приложение № 1, като не по-малко от 65 на сто се рециклира или се използва повторно.

2. От 1 януари до 31 декември 2007 г. се оползотворява средно не по-малко от 75 на сто от теглото на ИУЕЕО, определено в категории 1 и 10 съгласно приложение № 1, като не по-малко от 70 на сто се рециклира или се използва повторно.

3. От 1 януари до 31 декември 2008 г. и за всяка следваща календарна година се оползотворява средно не по-малко от 80 на сто от теглото на ИУЕЕО, определено в категории 1 и 10 съгласно приложение № 1, като не по-малко от 75 на сто се рециклира или се използва повторно.

§ 4. Член 15, ал. 1, т. 2 се прилага, както следва:

1. От 1 юли до 31 декември 2006 г. се оползотворява средно не по-малко от 33 на сто от теглото на ИУЕЕО, определено в категории 3 и 4 съгласно приложение № 1, като не по-малко от 30 на сто се рециклира или се използва повторно.

2. От 1 януари до 31 декември 2007 г. се оползотворява средно не по-малко от 50 на сто от теглото на ИУЕЕО, определено в категории 3 и 4 съгласно приложение № 1, като не по-малко от 45 на сто се рециклира или се използва повторно.

3. От 1 януари до 31 декември 2008 г. и за всяка следваща календарна година се оползотворява средно не по-малко от 75 на сто от теглото на ИУЕЕО, определено в категории 3 и 4 съгласно приложение № 1, като не по-малко от 65 на сто се рециклира или се използва повторно.

§ 5. Член 15, ал. 1, т. 3 се прилага, както следва:

1. От 1 юли до 31 декември 2006 г. се оползотворява средно не по-малко от 45 на сто от теглото на ИУЕЕО, определено в категории 2, 5, 6, 7 и 9 съгласно приложение № 1, като не по-малко от 43 на сто се рециклира или се използва повторно.

2. От 1 януари до 31 декември 2007 г. се оползотворява средно не по-малко от 60 на сто от теглото на ИУЕЕО, определено в категории 2, 5, 6, 7 и 9 съгласно приложение № 1, като не по-малко от 46 на сто се рециклира или се използва повторно.

3. От 1 януари до 31 декември 2008 г. и за всяка следваща календарна година се оползотворява средно не по-малко от 70 на сто от теглото на ИУЕЕО, определено в категории 2, 5, 6, 7 и 9 съгласно приложение № 1,

като не по-малко от 50 на сто се рециклира или се използва повторно.

§ 6. Член 15, ал. 1, т. 4 се прилага, както следва:

1. От 1 юли до 31 декември 2006 г. се рециклира или се използва повторно не по-малко от 45 на сто от теглото на излезлите от употреба газоразрядни лампи.

2. От 1 януари до 31 декември 2007 г. се рециклира или се използва повторно не по-малко от 60 на сто от теглото на излезлите от употреба газоразрядни лампи.

3. От 1 януари до 31 декември 2008 г. и за всяка следваща календарна година се рециклира или се използва повторно не по-малко от 80 на сто от теглото на излезлите от употреба газоразрядни лампи.

§ 7. Член 27, ал. 1 се прилага, както следва:

1. До 31 декември 2006 г. създадените от производителите и вносителите на електрическо и електронно оборудване системи за разделно събиране трябва да осигуряват най-малко едно място за събиране на 100 000 жители. При остатък, по-голям или равен на 20 000 жители, се определя отделно място за разделно събиране.

2. До 31 декември 2007 г. създадените от производителите и вносителите на електрическо и електронно оборудване системи за разделно събиране трябва да осигуряват най-малко едно място за събиране на 50 000 жители. При остатък, по-голям или равен на 10 000 жители, се определя отделно място за разделно събиране.

3. До 31 декември 2008 г. и за всяка следваща календарна година създадените от производителите и вносителите на електрическо и електронно оборудване системи за разделно събиране трябва да осигуряват най-малко едно място за събиране на 10 000 жители. При остатък, по-голям или равен на 2000 жители, се определя отделно място за разделно събиране.

§ 8. Член 5, ал. 1 се прилага от 1 януари 2007 г.

§ 9. Разпоредбата по чл. 23, ал. 1, т. 1 се изпълнява в срок 3 месеца от влизането в сила на наредбата.

§ 10. Наредбата се приема на основание чл. 24, ал. 2 от Закона за управление на отпадъците.

§ 11. Наредбата влиза в сила от 1 юли 2006 г.

§ 12. (Нов - ДВ, бр. 53 от 2008 г.) Точка 29 от приложение № 3 към чл. 5, ал. 2 се прилага до 1 юли 2007 г.

§ 13. (Нов - ДВ, бр. 53 от 2008 г.) В чл. 46, ал. 3, 4 и 6 влизат в сила от 1 юли 2008 г.

ПОСТАНОВЛЕНИЕ № 76 на Министерския съвет от 31 март 2011 г. за приемане на Наредба за реда и начина за изчисляване размера на финансовата гаранция или еквивалентна застраховка и за предоставяне на годишни справки-декларации при трансграничен превоз на отпадъци

(ДВ, бр. 29 от 2011 г.)

.....

§ 7. В Наредбата за изискванията за пускане на пазара на електрическо и електронно оборудване и третиране и транспортиране на отпадъци от електрическо и електронно оборудване, приета с Постановление № 82 на Министерския съвет от 2006 г. (обн., ДВ, бр. 36 от 2006 г.; изм. и доп., бр. 57 от 2006 г., бр. 53 от 2008 г. и бр. 5 от 2009 г.), се правят следните изменения и допълнения:

.....

31. Навсякъде в наредбата думата "препарат" се заменя със "смес", а думата "препарати" - със "смеси", и думите "Наредбата за осъществяване на контрол и управление на веществата, които нарушават озоновия слой, и на Постановление № 254 на Министерския съвет от 1999 г. за контрол и управление на вещества, които нарушават озоновия слой" се заменят с "Наредбата за установяване на мерки по прилагане на Регламент (ЕО) № 1005/2009 относно вещества, които нарушават озоновия слой, приета с Постановление № 326 на Министерския съвет от 2010 г. (ДВ, бр. 2 от 2011 г.).

.....

§ 15. (1) За създаване на регистъра по чл. 26, т. 3 ЗУО лицата, които пускат на пазара ЕЕО, предоставят информацията по чл. 43б, ал. 1 от Наредбата за изискванията за пускане на пазара на електрическо и електронно оборудване и третиране и транспортиране на отпадъци от електрическо и електронно оборудване, приета с Постановление № 82 на Министерския съвет от 2006 г., на изпълнителния директор на ИАОС в тримесечен срок от влизането в сила на това постановление.

(2) Информацията по чл. 43б, ал. 2 и чл. 43г, ал. 1 и 5 от Наредбата за изискванията за пускане на пазара на електрическо и електронно оборудване и третиране и транспортиране на отпадъци от електрическо и електронно оборудване се предоставя на хартиен и електронен носител до изграждането на система за представянето ѝ по електронен път.

(3) В случаите по ал. 2 едновременно с информацията заявителите подават и декларация за достоверност на данните по образец, утвърден със заповед на министъра на околната среда и водите.

§ 16. Информацията по чл. 46, ал. 1 от Наредбата за изискванията за пускане на пазара на електрическо и електронно оборудване и третиране и транспортиране на отпадъци от електрическо и електронно оборудване се предоставя във вид на електронна таблица, изготвена от ИАОС, до изграждането на информационната система по чл. 46, ал. 2 от същата наредба.

.....

Приложение № 1
към чл. 3, ал. 1, т. 1

Категории електрическо и електронно оборудване

1. Големи домакински уреди
2. Малки домакински уреди
3. Информационно и телекомуникационно оборудване
4. Потребителски уреди
5. Осветителни тела
6. Електрически и електронни инструменти (с изключение на големи стационарни единици промишлено оборудване)
7. Електрически и електронни играчки, артикули за забавление или за спорт
8. Медицински устройства (с изключение на всички имплантирани и контаминирани с биологични агенти елементи)
9. Уреди за мониторинг и контрол
10. Автомати

Приложение № 2
към чл. 3, ал. 2
(Изм. - ДВ, бр. 53 от 2008 г.)

Списък на видовете уреди, определени в отделните категории електрическо и електронно оборудване, съгласно приложение № 1 към чл. 3, ал. 1, т. 1

1. Големи домакински уреди:
 - 1.1. Големи охладителни уреди
 - 1.2. Хладилници
 - 1.3. Замразители
 - 1.4. Други големи уреди, използвани за охлаждане, консервиране и съхраняване на храна
 - 1.5. Перални машини

- 1.6. Сушилни машини за дрехи
- 1.7. Миялни машини
- 1.8. Готварски печки
- 1.9. Електрически фурни
- 1.10. Електрически котлони
- 1.11. Микровълнови печки
- 1.12. Други големи уреди, използвани за готвене и обработка на храна
- 1.13. Електрически нагревателни и отоплителни уреди
- 1.14. Електрически радиатори
- 1.15. Други големи уреди за отопление на стаи, легла, мебели за сядане
- 1.16. Електрически вентилатори
- 1.17. Климатични инсталации
- 1.18. Други вентилационни уреди, уреди за отвеждане на газове и климатични уреди

2. Малки домакински уреди:

- 2.1. Прахосмукачки
- 2.2. Уреди за почистване на килими
- 2.3. Други уреди за почистване
- 2.4. Уреди, използвани за шиене, плетене, тъкане и друга обработка на тъкани
- 2.5. Ютии и други уреди за гладене, гладачни преси и друга грижа за дрехите
- 2.6. Тостери
- 2.7. Фритюрници
- 2.8. Мелнички, кафе машини и уреди за отваряне или затваряне на кутии или опаковки
- 2.9. Електрически ножове
- 2.10. Уреди за подстригване, изсушаване на коса, измиване на зъби, бръснене, масаж и други уреди за грижа за тялото
- 2.11. Ръчни и стенни часовници и уреди за измерване, отчитане и регистриране на време
- 2.12. Везни
- 2.13. Други малки уреди, използвани за готвене и обработка на храна

3. Информационно и телекомуникационно оборудване:

- 3.1. Оборудване за централизирана обработка на информация:
 - 3.1.1. (Изм. - ДВ, бр. 53 от 2008 г.) Големи машини за обработване на информация (сървъри от висок клас)
 - 3.1.2. (Изм. - ДВ, бр. 53 от 2008 г.) Малки машини за обработване на информация (сървъри от среден клас)
 - 3.1.3. Печатащи устройства
- 3.2. Оборудване за персонална обработка на данни:
 - 3.2.1. Персонални компютри (процесор, мишка, екран и клавиатура)
 - 3.2.2. Лаптоп компютри (процесор, мишка, екран и клавиатура)
 - 3.2.3. Ноутбук компютри
 - 3.2.4. Ноутпад компютри
 - 3.2.5. Принтери
 - 3.2.6. Копирно оборудване
 - 3.2.7. Електрически и електронни пишещи машини
 - 3.2.8. Джобни и офис калкулатори
 - 3.2.9. Други продукти и уреди за събиране, съхраняване, обработка, представяне или предаване на информация по електронен път
- 3.3. Потребителски терминали и системи:
- 3.4. Факс апарати
- 3.5. Телекс апарати
- 3.6. Телефони
- 3.7. Телефонни апарати с монети и/или с карти
- 3.8. Безжични телефони
- 3.9. Клетъчни телефони
- 3.10. Телефонни секретари
- 3.11. Други продукти или уреди за предаване на звук, картина или друга информация на разстояние

4. Потребителски уреди:

- 4.1. Радиоприемници
- 4.2. Телевизори
- 4.3. Видеокамери
- 4.4. Видеокасетофони и записващи устройства
- 4.5. Hi-fi записващи устройства

4.6. Усилватели
4.7. Музикални инструменти
4.8. Други продукти или уреди за записване или възпроизвеждане на звук или картина, включително сигнали или други технологии за разпространение на звук и картина, различни от телекомуникационните (фотоапарати и др.)

5. (Изм. - ДВ, бр. 53 от 2008 г.) Осветителни тела:

5.1. Газоразрядни лампи
5.1.1. Прави луминесцентни лампи
5.1.2. Компактни луминесцентни лампи
5.1.3. Газоразрядни лампи с висок интензитет, включително натриеви лампи с високо налягане и металхалогенни лампи
5.1.4. Натриеви лампи с ниско налягане
5.2. Осветителни тела за луминесцентни лампи с изключение на осветителните тела в домакинствата
5.3. Други осветителни тела или уреди за разпръскване или контролиране на светлина с изключение на електрически лампи с нажежаема жичка.

6. Електрически и електронни инструменти (с изключение на големи стационарни единици промишлено оборудване):

6.1. Бормашини
6.2. Триони
6.3. Шевни машини
6.4. Инструменти за струговане, смилане, фрезование, шлифование, рендосване, рязане, нарязване, отрязване, пробиване, перфориране, шанцоване, фалцоване, огъване или подобни процеси на обработка на дърво, метал и други материали
6.5. Инструменти за занитване, заковаване или завинтване или отстраняване на нитове, пирони, винтове или за подобна употреба
6.6. Инструменти за заваряване, запояване или за подобна употреба
6.7. Уреди за пулверизиране, пръскане, диспергиране или друга обработка на течности или газообразни вещества чрез други методи
6.8. Инструменти за косене или други градинарски дейности

7. Електрически и електронни играчки, уреди за забавление и спорт:

7.1. Електрически влакчета или комплекти състезателни коли
7.2. Портативни конзоли за видеоигри
7.3. Видеоигри
7.4. Компютри за колоездене, гмуркане, бягане, гребане и други
7.5. Спортни уреди с електрически или електронни компоненти
7.6. Монетни игрални автомати

8. Медицински устройства (с изключение на всички имплантирани и инфектирани елементи):

8.1. Уреди за:
8.1.1. радиотерапия/лъчетерапия
8.1.2. кардиология
8.1.3. диализа
8.2. Белодробни апарати (за инхалация, обдишване)
8.3. Уреди за ядрената медицина
8.4. Лабораторно оборудване за ин витро диагностика
8.5. Аналитична апаратура
8.6. Замразители
8.7. Уреди за тестване на бременност
8.8. Други уреди за откриване, предотвратяване, профилактика, мониторинг, лечение, облекчаване на заболявания, травми или недъзи

9. Уреди за мониторинг и контрол:

9.1. Детектори за дим
9.2. Регулатори за отопление
9.3. Термостати
9.4. Уреди за измерване, претегляне или регулиране, използвани в бита или като лабораторно оборудване
9.5. Други уреди за мониторинг и контрол, които се използват в промишлените инсталации (например в контролните табла)

10. Автомати:

10.1. Автомати за горещи напитки
10.2. Автомати за горещи или студени бутилки или метални кутии
10.3. Автомати за твърди продукти
10.4. Банкомати
10.5. Всички уреди, които автоматично предоставят всякакви видове продукти

към чл. 5, ал. 2
(Изм. и доп. - ДВ, бр. 53 от 2008 г.
изм., бр. 29 от 2011 г.)

Случаи на употреба, за които не се прилага забраната по чл. 5, ал. 1

Изключение	Обхват и дати на прилагане
1 Живак в едноцо̀кълни (компактни) луминесцентни лампи, който не превишава (на горелка):	
1, а) За целите на общото осветление < 30 W: 5 mg	Изтича на 31 декември 2011 г.; 3,5 mg на горелка могат да бъдат използвани след 31 декември 2011 г. до 31 декември 2012 г.; 2,5 mg на горелка трябва да бъдат използвани след 31 декември 2012 г.
1, б) За целите на общото осветление ≥ 30 W и < 50 W: 5 mg	Изтича на 31 декември 2011 г.; 3,5 mg на горелка могат да бъдат използвани след 31 декември 2011 г.
1, в) За целите на общото осветление ≥ 50 W и < 150 W: 5 mg	
1, г) За целите на общото осветление ≥ 150 W: 15 mg	
1, д) За целите на общото осветление с кръгла или квадратна форма конструкцията и диаметър на тръбата ≤ 17 mm	Без ограничение на употребата до 31 декември 2011 г.; 7 mg на горелка могат да бъдат използвани след 31 декември 2011 г.
1, е) За специални цели: 5 mg	
2, а) Живак в двуцо̀кълни линейни луминесцентни лампи за целите на общото осветление, който не превишава (за една лампа):	
1) 2, а), Трилентов луминофор с нормална продължителност на експлоатация и диаметър на тръбата < 9 mm (например T2) 5 mg	Изтича на 31 декември 2011 г.; 4 mg на лампа могат да бъдат използвани след 31 декември 2011 г.
2) 2, а), Трилентов луминофор с нормална продължителност на експлоатация и диаметър на тръбата ≥ 9 mm и ≤ 17 mm (например T5): 5 mg	Изтича на 31 декември 2011 г.; 3 mg на лампа могат да бъдат използвани след 31 декември 2011 г.
3) 2, а), Трилентов луминофор с нормална продължителност на експлоатация и диаметър на тръбата > 17 mm и ≤ 28 mm (например T8): 5 mg	Изтича на 31 декември 2011 г.; 3,5 mg на лампа могат да бъдат използвани след 31 декември 2011 г.

- 4) 2, а), Трилентов луминофор с нормална Изтича на 31 декември 2012 г.;
 продължителност на експлоатация и 3,5 mg на лампа могат да бъдат
 диаметър на тръбата > 28 mm (например използвани след
 T12): 5 mg 31 декември 2012 г.
- 5) 2, а), Трилентов луминофор с нормална Изтича на 31 декември 2011 г.;
 продължителност на експлоатация 5 mg на лампа могат да бъдат
 (≥ 25000 часа): 8 mg използвани след
 31 декември 2011 г.
- 2, б) Живак в други луминесцентни лампи,
 който не превишава (на лампа):
- 1) 2, б), Линейни халофосфатни лампи с Изтича на 13 април 2012 г.
 диаметър на тръбата > 28 mm (например T10
 и T12): 10 mg
- 2) 2, б), Нелинейни халофосфатни лампи Изтича на 13 април 2016 г.
 (всички диаметри): 15 mg
- 3) 2, б), Нелинейни лампи с трилентов Без ограничение на употребата до
 луминофор и диаметър на тръбата > 17 mm 31 декември 2011 г.; 15 mg на лампа
 (например T9) могат да бъдат използвани след 31
 декември 2011 г.
- 4) 2, б), Лампи за целите на друго общо Без ограничение на употребата до
 осветление и за специални цели (например 31 декември 2011 г.; 15 mg на лампа
 индукционни лампи) могат да бъдат използвани след 31
 декември 2011 г.
- 3 Живак в луминесцентни лампи със
 студен катод и в луминесцентни лампи с
 външни електроди (CCFL и EEFL) за
 специални цели, който не превишава (на
 лампа):
- 3, а) Малка дължина Без ограничение на употребата до
 (≤ 500 mm) 31 декември 2011 г.; 3,5 mg на лампа
 могат да бъдат използвани след 31
 декември 2011 г.
- 3, б) Средна дължина Без ограничение на употребата до
 (> 500 mm и 31 декември 2011 г.; 5 mg на лампа
 ≤ 1500 mm) могат да бъдат използвани след 31
 декември 2011 г.
- 3, в) Голяма дължина Без ограничение на употребата до
 (> 1500 mm) 31 декември 2011 г.; 13 mg на лампа
 могат да бъдат използвани след 31
 декември 2011 г.
- 4, а) Живак в други газоразрядни лампи с Без ограничение на употребата до
 ниско налягане (на лампа) 31 декември 2011 г.; 15 mg на лампа
 могат да бъдат използвани след 31
 декември 2011 г.
- 4, б) Живак в натриеви лампи с високо

налягане (лампи с натриеви пари) за целите на общото осветление, който не превишава (на горелка) в лампи с подобрен индекс на цвето предаване $R_a > 60$:

I	4, б) – $P (\text{мощност}) \leq 155 \text{ W}$	Без ограничение на употребата до 31 декември 2011 г.; 30 mg на горелка могат да бъдат използвани след 31 декември 2011 г.
II	4, б) – $155 \text{ W} < P \leq 405 \text{ W}$	Без ограничение на употребата до 31 декември 2011 г.; 40 mg на горелка могат да бъдат използвани след 31 декември 2011 г.
III	4, б) – $P > 405 \text{ W}$	Без ограничение на употребата до 31 декември 2011 г.; 40 mg на горелка могат да бъдат използвани след 31 декември 2011 г.
	4, в) Живак в други натриеви лампи с високо налягане (лампи с натриеви пари) за целите на общото осветление, който не превишава (на горелка):	
I	4, в) – $P \leq 155 \text{ W}$	Без ограничение на употребата до 31 декември 2011 г.; 25 mg на жичка могат да бъдат използвани след 31 декември 2011 г.
II	4, в) – $155 \text{ W} < P \leq 405 \text{ W}$	Без ограничение на употребата до 31 декември 2011 г.; 30 mg на горелка могат да бъдат използвани след 31 декември 2011 г.
III	4, в) – $P > 405 \text{ W}$	Без ограничение на употребата до 31 декември 2011 г.; 40 mg на горелка могат да бъдат използвани след 31 декември 2011 г.
	4, г) Живак в живачни лампи с високо налягане (лампи с живачни пари) (HPMV)	Изтича на 13 април 2015 г.
	4, д) Живак в металхалогенни лампи (MH)	
	4, е) Живак в други газоразрядни лампи за специални цели, непосочени в приложението	
	5, а) Олово в стъклото на електроннолъчеви тръби	
	5, б) Олово в стъклото на луминесцентни лампи, чието тегловно съдържание не превишава 0,2 %	
	6, а) Олово като легиращ елемент за инструментална стомана и в поцинкована	

стомана с тегловно съдържание на олово до 0,35 %

6, б) Олово като легиращ елемент за сплави на алуминия с тегловно съдържание на олово до 0,4 %

6, в) Медна сплав с тегловно съдържание на олово до 4 %

7, а) Олово в припой за висока температура на топене (т.е. сплави на оловото с 85 % или повече тегловно съдържание на олово)

7, б) Олово в припой за сървъри, системи от запаметяващи устройства и масиви от запаметяващи устройства, мрежово инфраструктурно оборудване за комутиране на пакети, предаване на сигнали и на данни и мрежово управление за целите на далекосъобщенията

I 7, в) – Електрически и електронни компоненти, съдържащи олово в стъклен или керамичен диелектрик, различен от керамичния диелектрик на кондензатори (например пиезоелектрични елементи), или в химични съединения, представляващи стъклена или керамична матрица

II 7, в) – Олово в керамичен диелектрик на кондензатори за номинално напрежение от 125 V AC или 250 V DC или по-високо

III 7, в) – Олово в керамичен диелектрик на кондензатори за номинално напрежение, тази дата може да бъде използвано в което е по-ниско от 125 V AC или 250 V DC резервни части за ЕЕО, пуснато на пазара преди 1 януари 2013 г. и след

8, а) Кадмий и химичните му съединения в топлинни защити с полимерна сачма еднократно действие Изтича на 1 януари 2012 г. и след тази дата може да бъде използвано в резервни части за ЕЕО, пуснато на пазара преди 1 януари 2012 г.

8, б) Кадмий и съединенията му в електрически контакти

9 Шествалентен хром като антикорозионна добавка в охлаждащата система от въглеродна стомана в абсорбционни хладилници до 0,75 % тегловно съдържание в охлаждащия разтвор

9, б) Олово в лагерни черупки и втулки за

компресори с хладилен агент за системи за отопление, вентилация и климатични и хладилни (HVACR) инсталации

- 11, а) Олово, използвано в системи с контактни изводи, съвместими с технологията C-press Може да бъде използвано в резервни части за ЕЕО, пуснато на пазара преди 24 септември 2010 г.
- 11, б) Олово, използвано в системи, различни от системите с контактни изводи, тази дата може да бъде използвано в резервни части за ЕЕО, пуснато на пазара преди 1 януари 2013 г. и след различните от системите с контактни изводи, тази дата може да бъде използвано в резервни части за ЕЕО, пуснато на пазара преди 1 януари 2013 г.
- 12 Олово като материал за покритие при пръстенообразни топлопроводими модули от типа c-ring Може да бъде използвано в резервни части за ЕЕО, пуснато на пазара преди 24 септември 2010 г.
- 13, а) Олово в прозрачни стъкла за приложение в оптиката
- 13, б) Кадмий и олово във филтърни стъкла и в стъкла, използвани за еталонни отразители
- 14 Олово в припой, състоящ се от повече от два елемента, за свързването на корпуса на микропроцесори с съдържание на олово над 80 % и под 85 % Изтича на 1 януари 2011 г. и след тези дата може да бъде използвано в резервни части за ЕЕО, пуснато на пазара преди 1 януари 2011 г.
- 15 Олово в припой за създаване на надеждна електрическа връзка между полупроводниковия кристал и носещата част в корпусите на интегрални схеми от типа Flip-Chip
- 16 Олово, съдържащо се в прави лампи с нажежаема спирала, чиито тръби са със силикатно покритие Изтича на 1 септември 2013 г.
- 17 Оловен халогенид, използван като агент на излъчване в газоразрядните лампи с висок интензитет (HID), предназначени за употреба в професионалната репрография
- 18, а) Олово като активатор в луминесциращия прах (максимум 1 % тегловно съдържание на олово) на газоразрядни лампи, използвани като специални лампи за репрографиране чрез диазотипия, литография, уреди за улавяне на насекоми, уреди за фотохимични и лечебни процеси, съдържащи луминофори като SMS ((Sr,Ba)₂MgSi₂O₇:Pb)
- 18, б) Олово като активатор в

луминесциращия прах (максимум 1 % тегловно съдържание на олово) на газоразрядни лампи, използвани като лампи за солариуми, съдържащи луминофори като BSP (BaSi₂O₅:Pb)

- 19 Олово с PbBiSn-Hg и PbInSn-Hg в специфични съединения като основна амалгама и с PbSn-Hg като спомагателна амалгама във висококомпактните енергоспестяващи лампи (ESL) Изтича на 1 юни 2011 г.
- 20 Оловен оксид в стъкло, използвано за свързване на предните и задните подложки на плоските луминесцентни лампи, предназначени за употреба в екрани с течни кристали (LCD) Изтича на 1 юни 2011 г.
- 21 Олово и кадмий в печатарските мастила за нанасяне на емайлови покрития върху стъкла, като боросиликатно стъкло и натриево-калциево силикатно стъкло
- 23 Олово в окончателни покрития на елементи със ситна стъпка, различни отрезервни части за ЕЕО, пуснато на съединители със стъпка 0,65 mm илипазара преди 24 септември 2010 г. по-малка Може да бъде използвано в
- 24 Олово в припой за запояване към машинно обработените дискови кондензатори за монтаж в проходни отвори и многослойните керамични кондензатори на основата на планарна матрица
- 25 Оловен оксид в екрани с електронни излъчватели с повърхностна проводимост (SED), които се използват в конструктивни елементи, по-специално в стъклоприпои и фритования пръстен
- 26 Оловен оксид в стъклената колба на лампи за черна светлина (BLB) Изтича на 1 юни 2011 г.
- 27 Оловни сплави като припой за преобразуватели, които се използват във високоговорители с висока мощност (предназначени за работа в течение на няколко часа при нива на акустична мощност от 125 dB ниво на звуковото налягане и повече) Изтича на 24 септември 2010 г.
- 29 Олово, съдържащо се в кристално стъкло съгласно приложение I (категории 1, 2, 3 и 4) от Директива 69/493/ЕИО на Съвета [1]
- 30 Сплави на кадмия под формата на

спойки за електрическа/механична връзка на електрически проводници, разположени директно върху звуковата намотка в преобразувателите, използвани в мощните високоговорители с нива на звуковото налягане от 100 dB (A) и повече

31 Олово в материалите на спойките в плоските луминесцентни лампи без живак (които например се използват в течнокристалните екрани, в декоративното или промишленото осветление)

32 Оловен оксид в стъклоприпоя, използван за направата на прозоречни модули за аргонови и криптонови газоразрядни тръби за лазери

33 Олово в припой за запояване на тънки медни жички с диаметър 100 μm или по-малък в силови трансформатори

34 Олово в тример-потенциометри на основата на металокерамика (кермет)

35 Живак, използван като инхибитор срещу разпрашване на катода при постояннотокови плазмени дисплеи със съдържание до 30 mg на дисплей

Изтича на 1 юли 2010 г.

36 Олово в покритието на високоволтови диоди на основата на маса от стъкло, легирано с цинков борат

37 Кадмий и кадмиев оксид в дебелослойни пасти, използвани върху берилиев оксид, запоен с алуминий

38 Кадмий в променящи цвета си светодиоди въз основа на съединения II-VI ($< 10 \mu\text{g Cd}$ за mm^2 светлоизлъчваща площ) за използване в твърдотелни осветителни или дисплейни системи

Изтича на 1 юли 2014 г.

Забележка. За целите на чл. 5, ал. 1 се счита за приемлива максимална стойност на концентрацията от 0,1 тегловни процента в хомогенни материали на веществата олово, живак, шествалентен хром, полибромирани бифенили (PBВ) или полибромирани дифенилетири (PBDE) и от 0,01 тегловни процента в еднородни материали за кадмия.

Приложение № 3а

към чл. 5, ал. 3
(Ново - ДВ, бр. 53 от 2008 г.)

Удостоверение за съответствие с изискванията на чл. 5, ал. 3 от Наредбата за изискванията за пускане на пазара на електрическо и електронно оборудване и третиране и транспортиране на отпадъци от електрическо и електронно оборудване

№ от Г.

лице, което пуска на пазара ЕЕО.....
.....

(наименование, БУЛСТАТ, данъчен №)

представявано от

(име и фамилия, длъжност)

седалище на ф.л./ю.л.

(адрес по съдебната регистрация, телефон и факс)

УДОСТОВЕРЯВАМ, ЧЕ:

Електрическото и електронното оборудване

.....

(идентификация на произведеното ЕЕО - № по ред, вид, търговска марка, наименование/модел 1, други идентификационни данни за ЕЕО)

.....

.....

.....

(идентификация на внесеното/въведеното ЕЕО - № по ред, вид, търговска марка, наименование/модел 1, други идентификационни данни за ЕЕО, № и дата на документа, с който е внесено/въведено ЕЕО)

отговаря на изискванията на чл. 5, ал. 1 от Наредбата за изискванията за пускане на пазара на електрическо и електронно оборудване и третиране и транспортиране на излязло от употреба електрическо и електронно оборудване.

.....

Декларирам, че ми е известна отговорността, която нося съгласно Закона за управление на отпадъците.

.....

.....

(място и дата на издаване)

(подпис и печат на лицето, което пуска на пазара ЕЕО)

Декларирам, че ми е известна (подпис и печат на лицето, което пуска на отговорността, която нося за попълване на пазара ЕЕО) неверни данни по чл. 313 от Наказателния кодекс.

Забележки:

1. № по ред, вид, търговска марка, наименование/модел – попълват се съгласно данните от колони 1, 2, 3 и 4 от вътрешнофирмената спецификация от приложение

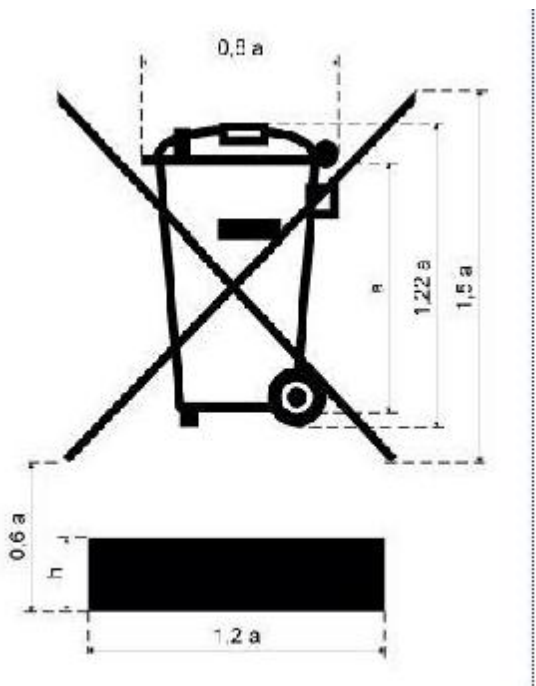
№ 17 към чл. 16, т. 1 от Наредбата за определяне на реда и размера за заплащане на

продуктова такса за продукти, след употребата на които се образуват масово разпространени отпадъци.

2. За всеки модел ЕЕО съгласно номенклатурната листа/каталога на производителя/вносителя се изготвя отделна декларация.

Приложение № 4
към чл. 7, ал. 1

Обозначение за маркиране на електрическо и електронно оборудване



Обозначението за разделно събиране изобразява зачертан контейнер на колела, както е показано на фигурата.

Съдържанието, размерът и дизайнът на маркировката са посочени в българския стандарт, който въвежда изискванията на EN 50419:2005.

Маркировката указва също така и датата на производство или пускане на пазара. Могат да бъдат избрани следните възможности:

1. В некодирен текст в съответствие с българския стандарт, който въвежда изискванията на EN 28 601, или в друг кодирен текст, при което кодът трябва да бъде предоставен на съоръженията за третиране на ИУЕЕО.

2. Обозначение съгласно фигурата, представляващо плътен (попълнен) баркод под обозначението, изобразяващо зачертан контейнер.

Забележка. Височината (h) на баркода трябва да бъде по-голяма от 0,3a, или 1 мм.

Приложение № 5

към чл. 28, ал. 1

Декларация за добросъвестно предаване и придобиване на ИУЕЕО и компоненти, материали и вещества от ИУЕЕО за повторно използване

№ от г.

1. Предал:

Физическо

лице/юридическо

лице

.....

.....

...

(наименование, ЕИК по БУЛСТАТ, данъчен №)

представяван

от

.....
(име и фамилия, длъжност)

Седалище на ф.л./ю.л.

.....
(адрес по съдебната регистрация, телефон и факс)

.....
2. Придобил:

.....
Физическо лице/юридическо лице

.....
(наименование, ЕИК по БУЛСТАТ, данъчен № или ЕГН)

.....
представяван от

.....
(име и фамилия, длъжност)

Седалище на ф.л./ю.л.

.....
(адрес по съдебната регистрация или настоящ адрес, телефон и факс)

ДЕКЛАРИРАМЕ, ЧЕ:

.....
1. ИУЕЕО като цял уред, образувано от ЕЕО:

.....
(идентификация и описание на ЕЕО – вид по приложение № 2,
търговска марка, наименование/модел)

.....
2. Следните материали, компоненти и вещества от ИУЕЕО

.....
(идентификация и описание на материали, компоненти и вещества от ИУЕЕО)

.....
е/са предадено/и, съответно придобито/и добросъвестно за повторно
използване чрез

.....
(вид на сделката)

наГ.

(дата)

.....
Декларираме, че ни е известна отговорността, която носим за попълване
на неверни данни по чл. 313 от Наказателния кодекс.

.....

.....

(място и дата на издаване)

(подпис и/или печат на предал)

.....

(подпис и/или печат на придобил)

Приложение № 6

към чл. 35, ал. 1

(Изм. – ДВ, бр. 29 от 2011 г.)

Изисквания към площадките за съхраняване и предварително третиране

I. Площадките за съхраняване на ИУЕЕО трябва да отговарят на следните изисквания:

1. Площадките, на които се разполага ИУЕЕО, да са с непропускливи покрития и да са оборудвани със съоръжения за събиране на разливи, и където е целесъобразно, с утаители и съоръжения за обезмасляване.
2. Площадките, на които се разполага ИУЕЕО, да са снабдени с навес или временното съхраняване на ИУЕЕО да се извършва в затворени контейнери.
3. Да са оборудвани с везни за измерване на теглото на приеманото и предаваното ИУЕЕО.

II. Площадките за предварително третиране на ИУЕЕО трябва да отговарят на следните изисквания:

1. Площадките, на които се извършва предварителното третиране, да са закрити, с непропускливи покрития и да са оборудвани със съоръжения за събиране на разливи, и където е целесъобразно, с утаители и съоръжения за обезмасляване.
2. Площадките, на които се разполага ИУЕЕО, както и на опасните компоненти, материали и вещества от предварителното третиране на ИУЕЕО да са снабдени с навес или временното им съхраняване да се извършва в затворени контейнери.
3. Да са оборудвани със:
 - а) везни за измерване на теглото на приеманото и предаваното ИУЕЕО, както и на компонентите, материалите и веществата от предварителното третиране на ИУЕЕО;
 - б) затворени съдове за съхраняване на батерии и акумулатори; кондензатори, съдържащи полихлорирани бифенили (ПХБ) и полихлорирани терфенили (ПХТ) и други опасни отпадъци, както и контейнери за радиоактивни отпадъци;
 - в) пречиствателни съоръжения за отпадъчни води, отговарящи на нормативните изисквания;
 - г) съоръжения за източване на течности от ИУЕЕО.

Приложение № 7

към чл. 37, ал. 1

(Изм. и доп. – ДВ, бр. 29 от 2011 г.)

Предварително третиране на ИУЕЕО, компоненти, материали и вещества от него

I. От разделно събраното ИУЕЕО задължително се отстраняват следните компоненти, материали и вещества:

1. Кондензатори, съдържащи полихлорирани бифенили и полихлорирани терфенили;
2. Компоненти, съдържащи живак, например прекъсвачи и лампи за вътрешно осветяване на екрани;
3. Батерии и акумулатори;
4. Печатни платки на мобилни телефони, както и на други уреди, ако повърхността на печатните платки е по-голяма от 10 кв. см;
5. Тонер касети, съдържащи течен или пастообразен тонер, в т. ч. цветен тонер;
6. Пластмаси, съдържащи бромирани добавки за огнеустойчивост;
7. Азбестови отпадъци и компоненти, които съдържат азбест;
8. Електронно-лъчеви тръби;
9. (Доп. – ДВ, бр. 29 от 2011 г.) Хлорфлуорвъгледороди (CFC), хидрохлорфлуорвъгледороди (HCFC) или хидрофлуорвъгледороди (HFC), въгледороди (HC),

при спазване изискванията на Наредбата за установяване на мерки по прилагане на Регламент (ЕО) № 1005/2009 относно вещества, които нарушават озоновия слой, приета с Постановление № 326 на Министерския съвет от 2010 г.;

10. Газоразрядни лампи;

11. Дисплеи с течни кристали (LCD) заедно с техните корпуси, когато е подходящо, с повърхност повече от 100 кв. см и всички други дисплеи, които са с вътрешно осветление с газоразрядни лампи;

12. Външни електрически кабели;

13. (Изм. - ДВ, бр. 29 от 2011 г.) Компоненти, съдържащи огнеупорни керамични влакна, както са описани в част 3 от приложение VI към Регламент (ЕО) № 1272/2008 на Европейския парламент и на Съвета от 16 декември 2008 г. относно класифицирането, етикетиранията и опаковането на вещества и смеси;

14. Компоненти, съдържащи радиоактивни вещества съгласно Закона за безопасно използване на ядрената енергия и нормативните актове по прилагането му;

15. Електролитни кондензатори, съдържащи вещества, подлежащи на контрол (височина > 25 mm, диаметър > 25 mm или пропорционално подобен обем).

Компонентите, материалите и веществата по т. I, с изключение на тези по т. 14, се предават за оползотворяване и/или обезвреждане, което се извършва при спазване изискванията на Закона за управление на отпадъците и нормативните актове по прилагането му.

II. Следните разделно събрани ИУЕЕО и компоненти от ИУЕЕО се третираат, както следва:

1. Електронно-лъчеви тръби: луминесцентното покритие трябва да бъде отстранено;

2. (Изм. - ДВ, бр. 29 от 2011 г.) Излязло от употреба електрическо и електронно оборудване, съдържащо вещества, които нарушават озоновия слой или имат потенциал на глобално затопляне над 15, както и тези, които се съдържат в топлоизолационната пяна и в системите за охлаждане: веществата трябва да бъдат третирани съгласно изискванията на Наредбата за установяване на мерки по прилагане на Регламент (ЕО) № 1005/2009 относно вещества, които нарушават озоновия слой, приета с Постановление № 326 на Министерския съвет от 2010 г. (ДВ, бр. 2 от 2011 г.).

3. Газоразрядни лампи: живакът трябва да бъде отстранен.

III. Предходните точки се прилагат, без да се възпрепятства повторното използване и рециклирането на компонентите или на целите уреди.

Приложение № 8

към чл. 44, ал. 2
(Изм. - ДВ, бр. 53 от 2008 г.)

ГОДИШЕН ОТЧЕТ ЗА ПЛОЩАДКИ ЗА СЪБИРАНЕ И ВРЕМЕННО СЪХРАНЯВАНЕ НА ИЗЛЯЗЛО ОТ У ЕЛЕКТРИЧЕСКО И ЕЛЕКТРОННО ОБОРУДВАНЕ (ИУЕЕО)

ЗА г.

I. ДАННИ ЗА ЮРИДИЧЕСКОТО ЛИЦЕ:

Наименование.....

ЕИК по БУЛСТАТ.....

(при промяна се посочват и предишното/старото наименование, и ЕИК по БУЛСТАТ)

Документ по чл. 12 ЗУО.....

(попълва се № на документа, дата и орган на издаване)

Персонал (брой наети)

Местонахождение на съоръжението:

Адрес:

Община: Населено място: ЕКАТТЕ:

Телефон за контакти: Лице за контакти:

E-mail:

II. КОЛИЧЕСТВО НА СЪБРАНОТО ИЗЛЯЗЛО ОТ УПОТРЕБА ЕЛЕКТРИЧЕСКО И ЕЛЕКТРОННО ОБОРУД

Код на отпадък а	Група съгласно чл. 17, ал. 2	Произход	Марки-ровка	Наличност на ИУЕЕО към 1 януари на отчетната година (тонове)	Общо количество събрано ИУЕЕО през отчетната година (тонове)	Количество ИУЕЕО предадено общо (тонове)	Количество ИУЕЕО предадено в т.ч. за повторно използване като цял уред (тонове)	Количество ИУЕЕО предадено в т.ч. за повторно използване като частен уред (тонове)
1	2	3	4	5	6	7	8	9

Забележки:

Колона 1 – попълва се кодът на отпадъка съгласно приложение № 1 към Наредба № 3 от 2004 г. за отпадъците.

Колона 3 – попълва се: 01 - от бита; 02 - извън бита.

Колона 4 – попълва се: 03 - маркирано; 04 - немаркирано.

III. КОЛИЧЕСТВО НА ПРИЕТОТО/ПРЕДАДЕНОТО ИЗЛЯЗЛО ОТ УПОТРЕБА ЕЛЕКТРИЧЕСКО И ЕЛЕКТРОННО ОБОРУДВАНЕ:

Име на физическото/юридическо лице	ЕИК по БУЛСТАТ	Документ по чл. 12 ЗУО	Код на отпадък а	Група съгласно чл. 17, ал. 2	Произход	Маркировка	Количество ИУЕЕО (тонове)
1	2	3	4	5	6	7	8

Прието

Предадено

Забележки:

Информацията за ИУЕЕО, получено директно от физически лица, се записва на един ред, като в колона 1 се попълва “физически лица”, а колона 2 не се попълва.

Колона 6 – попълва се: 01 - от бита; 02 - извън бита.

Колона 7 – попълва се: 03 - маркирано; 04 - немаркирано.

Други бележки:

Дата:.....

Изготвил:.....

(име, подпис)

Ръководител:.....

(име, подпис, печат)

Приложение № 9

към чл. 44, ал. 4, т. 1

(Изм. - ДВ, бр. 53 от 2008 г.)

ГОДИШЕН ОТЧЕТ

ЗА СЪОРЪЖЕНИЯТА ЗА ПРЕДВАРИТЕЛНО ТРЕТИРАНЕ НА ИЗЛЯЗЛО ОТ УПОТРЕБА ЕЛЕКТРИЧЕСКО
ОБОРУДВАНЕ

ЗА г.

I. ДАННИ ЗА ЮРИДИЧЕСКОТО ЛИЦЕ:

Име.....

ЕИК по БУЛСТАТ.....

(при промяна се посочват и предишното/старото име, и ЕИК по БУЛСТАТ)

Документ по чл. 12 ЗУО.....

(попълва се № на документа, дата на издаване и от кого е издаден)

Персонал (брой наети)

Местонахождение на съоръжението:

Община: Населено място: ЕКАТТЕ:.....

Телефон за контакти:..... Лице за контакти:.....

E-mail:.....

II. ОБЩО КОЛИЧЕСТВО ИУЕЕО:

Код на отпа-дъка	Група съгласно чл. 17, ал. 2	Произход	Маркировка	Наличност на ИУЕЕО към 1 януари на отчетната година	Общо количество прието ИУЕЕО през отчетната година	Общо количество предадено за повторно използване като цял уред	Общо количество предварително третирано (тонове)	Отпадъци, предадени предварително третирано
------------------	------------------------------	----------	------------	---	--	--	--	---

(тонове)

(тонове)

(тонове)

(тонове)

1 2 3 4 5 6 7 8 9

Забележки:

Колона 1 – попълва се кодът на отпадъка съгласно приложение № 1 към Наредба № 3 от 2004 г. за класификация

Колона 3 - попълва се: 01 - за произход от бита; 02 - за произход извън бита.

Колона 4- попълва се: 03 - за маркирано; 04 - за немаркирано.

III. ПРОИЗХОД НА ПРИЕТОТО ИУЕЕО:

Оператори на площадки за временно съхраняване (други юридически лица/ физически лица)			Код на отпадъка	Група съгласно чл. 17, ал. 2	Маркировка	Количество (тонове)
име	ЕИК по БУЛСТАТ	документ съгласно чл. 12 ЗУО				от бита
1	2	3	4	5	6	7

Забележки:

Колона 4 – попълва се кодът на ИУЕЕО съгласно приложение № 1 към Наредба № 3 от 2004 г. за класификация

Колона 5 - попълва се: 03 - за маркирано; 04 - за немаркирано.

IV. ОТПАДЪЦИ, ПОЛУЧЕНИ ОТ ПРЕДВАРИТЕЛНО ТРЕТИРАНЕ НА ИУЕЕО:

Група съгласно чл. 17, ал. 2	Отпадъци, образувани от предварителното третиране				Предадени на съоръжения за третиране или за повторно използване	
	код на отпадъка	описание на отпадъка	наличност към 1 януари на отчетната година (тонове)	общо получено количество от предварителното третиране (тонове)	количество предадено (тонове)	вид третиране
1	2	3	4	5	6	7

Забележки:

Колоната 2 – попълва се кодът на компонента, получен от ИУЕЕО, съгласно приложение № 1 към Наредбата за класификация на отпадъците.

Колоната 3 – посочват се материалите и компонентите, получени/образувани от предварителното третиране на метали, хартия, пластмаса, стъкло и др.).

Колоната 7 – попълва се: транспортиране, рециклиране, оползотворяване, различно от рециклирането, обезвреждане, износ, изпращане от територията на страната за друга страна - членка на ЕС.

V. ОТПАДЪЦИ, ПРЕДАДЕНИ ЗА ОПОЛЗОТВОРЯВАНЕ, В Т.Ч. ЗА РЕЦИКЛИРАНЕ И ПОВТОРНО ИЗПОЛЗВАНЕ

група съгласно чл. 17, ал. 2	код на отпадъка	количество предадено (кг)	За рециклиране и повторно използвано ИУЕЕО		За оползотворяване различно от рециклирането и повторно използвано ИУЕЕО (кг)
			кг	%	
1	2	3	4	5	6

Заедно с това приложение се попълва и предоставя приложение № 10 – формат на списъци

Други бележки:

Дата:

Изготвил:

(име, подпис)

Ръководител:

(име, подпис и печат)

Приложение № 10

към чл. 44, ал. 4, т. 2

(Изм. - ДВ, бр. 53 от 2008 г.)

Списък на лицата, на които са предадени отпадъци от предварителното третиране на ИУЕЕО

Име	ЕИК по БУЛСТАТ	Документ съгласно чл. 12 ЗУО	Код на отпадъка	Вид на компонента	Количество компоненти, предадени за оползотворяване		
					рециклиране (тонове)	повторно използване (тонове)	друг вид оползотворяване (тонове)
1	2	3	4	5	6	7	8

към чл. 45, ал. 1
 (Изм. - ДВ, бр. 53 от 2008 г.,
 бр. 5 от 2009 г.,
 в сила от 20.01.2009 г.)

ИНФОРМАЦИЯ ЗА ПЕРИОДА

ОТ ДО

ЗА г.

за събраното излязло от употреба електрическо и електронно оборудване
 (ИУЕЕО)

I. ДАННИ ЗА ЮРИДИЧЕСКОТО ЛИЦЕ:

Наименование.....

ЕИК по БУЛСТАТ.....

(при промяна се посочват и предишното/старото наименование, и
 ЕИК по Булстат)

Документ по чл. 12 ЗУО.....

(попълва се № на документа, дата и орган на издаване)

II. ПЛОЩАДКА ЗА СЪБИРАНЕ И ВРЕМЕННО СЪХРАНЯВАНЕ:

Община: Населено място: ЕКАТТЕ: Адрес:

Телефон за контакти: Лице за контакти:E-mail:

Данни за количеството ИУЕЕО, прието на площадката за събиране и
 временно съхраняване

Код на отпадък	Група съгласн ход	Произ- Марки- ровка	На Количество прието			Общо количество			На			
			личнос ИУЕЕО	ИУЕЕО	ИУЕЕО	ИУЕЕО, предадено:	ИУЕЕО	ИУЕЕО	личнос ИУЕЕО	ИУЕЕО	ИУЕЕО	
ка	о чл.	т	на	период:	общо	от	от	за	за	на	в	края
	17, ал. 2		ИУЕЕО		към	(плек-	площад	но	-	площад	на
			ИУЕЕО		начало)	товано	ки	използ	рителн	ка	на
			ИУЕЕО		отчетн	ИУМП	за	ване	о	за	отчетн	на
			ИУЕЕО		ия	С	времен	като	третир	събира	ия	на
			ИУЕЕО		период	(тоно-	но	цял	ане	не	период	на
			ИУЕЕО		(тонове	ве)	съхран	уред	и/или	(тонове	(тонове	на
			ИУЕЕО)	яване	(тонове	о	ползо))	на

1	2	3	4	5	6	7	на ИУЕЕО (тонове))	тво- ряване (тонове)	10	11	12
---	---	---	---	---	---	---	-----------------------------	---	--------------------------------	----	----	----

Забележки:

Колона 1 – попълва се кодът на отпадъка съгласно приложение № 1 към Наредба № 3 от 2004 г. за класификация на отпадъците.

Колона 3 – попълва се: 01 - от бита; 02 - извън бита.

Колона 4 – попълва се: 03 - маркирано; 04 - немаркирано.

Дата:

Ръководител:

.....

(име, подпис, печат)

Приложение № 12

към чл. 46, ал. 3
(Изм. - ДВ, бр. 53 от 2008 г.,
в сила от 1.07.2008 г.,
доп., бр. 5 от 2009 г.,
в сила от 20.01.2009 г.)

ИНФОРМАЦИЯ ЗА ЕЛЕКТРИЧЕСКО И ЕЛЕКТРОННО ОБОРУДВАНЕ

ЗА ПЕРИОДА ОТ ДО
ЗА г.

ПРЕДОСТАВЯ СЕ ОТ:

- ИНДИВИДУАЛНО ИЗПЪЛНЯВАЩО ЗАДЪЛЖЕНИЯТА СИ ЛИЦЕ
- ОРГАНИЗАЦИЯ ПО ОПОЛЗОТВОРЯВАНЕ
- ПУДООС

(маркира се с "X")

Анекс 1

Име	БУЛСТАТ	Предназначение	Група съгласно чл. 17, ал. 2	Количество пуснато на пазара електрическо и електронно оборудване (кг)
1	2	3	4	5

Забележки:

Колона 1 – попълва се името на лицето, пускащо на пазара ЕЕО.

Колона 2 – попълва се ЕИК по БУЛСТАТ на лицето, пускащо на пазара ЕЕО.

Колона 3 – попълва се съгласно номенклатурата: 01 - за употреба в бита; 02 - за употреба извън бита.

Анекс 2

Име	БУЛСТАТ	Предназначение	Група съгласно чл. 17, ал. 2	Количество електрическо и електронно оборудване (кг)
1	2	3	4	5

Забележки:

Колона 1 – попълва се името на лицето, което изнася/изпраща ЕЕО.

Колона 2 – попълва се ЕИК по БУЛСТАТ на лицето, което изнася/изпраща ЕЕО.

Колона 3 – попълва се съгласно номенклатурата: 1 - за употреба в бита; 2 - за употреба извън бита.

Дата: Ръководител: (име, подпис, печат)

Приложение № 13

към чл. 56, ал. 3, т. 13 и ал. 5, т. 14
(Изм. - ДВ, бр. 53 от 2008 г.,
бр. 5 от 2009 г.,
в сила от 20.01.2009 г.,
бр. 29 от 2011 г.)

ОТЧЕТ

за изпълнение на целите по чл. 11, 12 и 15 съгласно сроковете по § 2 - 6 от
преходните и заключителните разпоредби

заг.

ДАННИ ЗА:

о организация по оползотворяване

о лице, изпълняващо задълженията си индивидуално

(маркира се с "X")

Наименование:ЕИК по БУЛСТАТ:

Данъчен номер:

Седалище и адрес на управление:

телефон: факс:

e-mail:

Лице за контакти:

Име:..... Длъжност:

телефон: факс:

e-mail:

Изпълнение на целите за ИУЕЕО от бита по чл. 11

1. Общо количество ЕЕО, пуснато на пазара на Република Българиякг
2. Количество ЕЕО, пуснато на пазара на Република България от лицето/организацията.....кг
3. Пазарен дял на лицето/организацията%
4. Общо количество на ИУЕЕО, което всички задължени лица трябва да събераткг
5. Количество ИУЕЕО, което лицето/организацията е задължено/задължена да събере.....кг

Таблица 1

Група съгласно чл. 17, ал. 2	Количество ЕЕО, пуснато на пазара на Република България от лицето/организацията (кг)	Количество на събраното ИУЕЕО от лицето/организацията	
		маркирано (кг)	немаркирано (кг)
1	2	3	4

Изпълнение на целите за ИУЕЕО извън бита по чл. 12

Таблица 2

Група съгласно чл. 17, ал. 2	Количество ЕЕО, пуснато на пазара на Република България от лицето/организацията (кг)	Количество на събраното ИУЕЕО от лицето/организацията	
		маркирано (кг)	немаркирано (в случай че е събрано) (кг)
1	2	3	4

Изпълнение на целите по чл. 15

Таблица 3

* Степента на рециклиране и повторно използване, както и степента на оползотворяване на материали, компоненти и вещества, получени от предварително третиране на ИУЕЕО (с изключение на газоразрядни лампи), се изчислява на средното тегло на всеки уред от съответната категория в съответствие с [чл. 15](#).